



集成USB Type-C等多协议单端口控制器

**CY7632**

**器件手册**

版本： A3

## 著作权

Copyright © 2015 by FUZHOU CHIP YUAN MICROELECTRONICS CO.LTD.

使用指南中所出现的信息在出版当时相信是正确的，然而芯源微对于说明书的使用不负任何责任。文中提到的应用目的仅仅是用来做说明，芯源微不保证或表示这些没有进一步修改的应用将是适当的，也不推荐它的产品使用在会由于故障或其它原因可能会对人身造成危害的地方。芯源微产品不授权使用于救生、维生器件或系统中做为关键器件。芯源微拥有事先通知而修改产品的权利。

## 版本修订记录

版本号	更新日期	修订内容
A1	2019-10-08	初始版本
A2	2020-12-11	更改芯片封装
A3	2021-08-13	正式版本，修改公司地址，联系方式及封装说明

## 联系方式

福州芯源微电子科技有限公司

邮编: 350100

地址：中国，福建省，福州高新区海西

电话: 18059166961

园高新大道 7 号福汽集团 9 层

官网：www.chipyuan.com

## 产品概述

CY7632 是一款集成 USB Type-C 和 PD3.1 协议，UFCS 协议，QC2.0/3.0/3.0+ 协议，FCP/HVSCP 协议，PE2.0 协议，AFC 协议，VOOC 协议，USB BC1.2 DCP 协议以及 Apple 2.4A 充电规范的多协议单端口控制器，为 ACDC 适配器等设备提供高性价比的 USB Type-C 端口充电解决方案。

CY7632 内置的 Type-C 协议可以支持 Type-C 设备插入自动唤醒，智能识别插头的正插与反插，并实现连接。CY7632 集成的 PD 协议支持双向标记编码（BMC），硬件实现物理层协议和应用层协议，无需软件参与编解码。特别的，CY7632 编解码电路采用专利技术，可以支持远超 PD 规范要求的线材内阻，从而支持各类长度的 Type-C 线缆。

CY7632 集成低阻抗 VBUS 通路开关 MOS 和电流检测电阻，也集成了反馈网络，以及恒压环路和恒流环路光耦驱动电路（TL431），进一步节省方案外围器件成本。特别的，CY7632 采用专利技术，恒压环路和恒流环路使用共同的补偿网络。

CY7632 具有独特的 Over-Power 超功率技术，让前端 ACDC 电源超额定功率工作，并自动调整功率，过程中不会唤醒手机等充电设备，提供更好的充电体验。

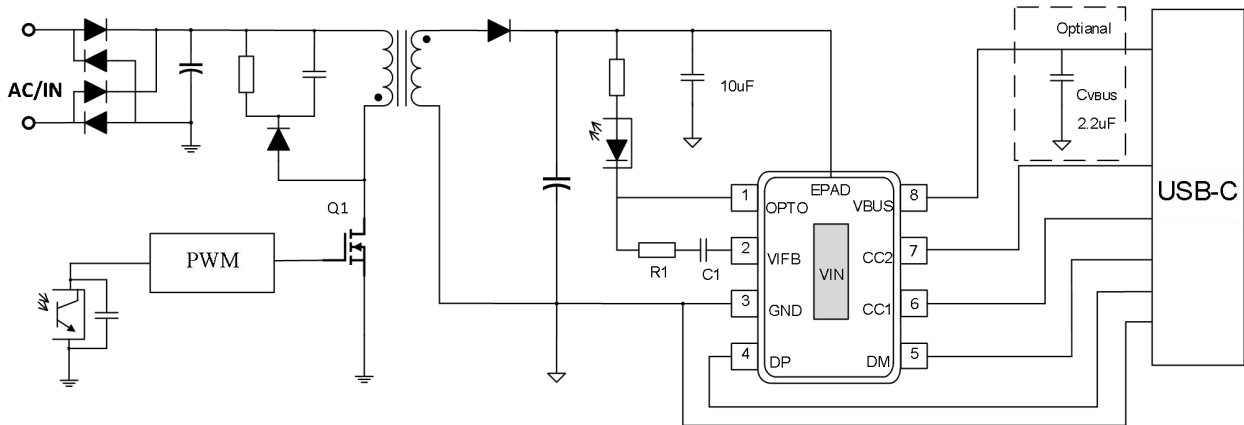
## 特性

- 支持 USB Type-C 协议
  - DFP (Source) 角色，广播 3A 电流
- 支持 USB Power Delivery (PD) 3.1 协议以及 PPS 协议
  - 通过 USB-IF 协会的 PD3.1 with PPS 认证 (TID:10615)
  - FPDO 可配置: 5V/9V/12V/15V/20V
  - 输出功率高至 65W
  - APDO 可配置: 5V Prog/9V Prog/15V Prog/20V Prog
- 支持多种快充协议
  - UFCS 融合协议
  - Quick Charge 2.0/3.0/3.0+协议
  - CHARGE TURBO 27W 协议
  - FCP/HVSCP 协议
  - AFC 5V/9V/12V 协议
  - PE2.0 协议
  - VOOC 协议
  - BC1.2 DCP 协议
  - Apple 2.4A 充电规范
- 特色的 Over-Power 超功率技术
  - 超功率输出，自动调整为额定功率
- 集成 CV/CC 功能
  - CV/CC 共用一组补偿网络
- 内置 10mOhm VBUS 通路开关 MOS
- 内置 10mOhm 电流检测电阻内
- 置反馈电阻
- 支持最大 400mΩ 内阻线缆按
- 电压分段线损补偿
- 支持在线二次烧写功能
- 具备多重安全保护
  - 输入过压保护
  - 输入欠压保护
  - 输出过流保护
  - 输出短路保护
  - 过温保护
  - CC 脚过压保护
  - 芯片失效保护
- ESD 特性±4KV
- Package: ESOP8

## 应用

- AC-DC 适配器
- USB 充电设备

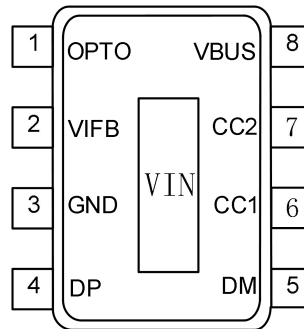
## 1. 应用简图



环路补偿推荐值：  
R1:10K C1:10n

AC-DC 应用图

## 2. 引脚定义



CY7632

PIN	名称	描述
1	OPTO	光耦驱动引脚
2	VIFB	CV/CC 环路补偿引脚
3	GND	电源地
4	DP	Type-C 口数据端口 DP
5	DM	Type-C 口数据端口 DM
6	CC1	Type-C 口配置通路 CC1
7	CC2	Type-C 口配置通路 CC2
8	VBUS	Type-C 口 VBUS 输出
EPAD	VIN	输入电压引脚

### 3. 订购信息

料号	PDO 和 APDO 配置	包装	
CY7632A	PDO : 5V/3A, 9V/2.22A	ESOP8 4K/盘	
CY7632B	PDO : 5V/3A, 9V/2.22A, 12V/1.67A		
CY7632BP	PDO : 5V/3A, 9V/2.22A, 12V/1.67A APDO1 : 3.3-5.9V/3A APDO2 : 3.3-11V/2A		
CY7632BP25	PDO : 5V/3A, 9V/2.77A, 12V/2.08A APDO1 : 3.3-5.9V/3A APDO2 : 3.3-11V/2.25A		
CY7632AP30	PDO : 5V/3A, 9V/2.77A APDO1 : 3.3-5.9V/3A APDO2 : 3.3-11V/2.75A		
CY7632DP30	PDO:5V/3A, 9V/3A, 12V/2.5A, 15V/2A, 20V/1.5A APDO1 : 3.3-11V/3A APDO2 : 3.3-16V/2A		
CY7632DP40	PDO:5V/3A, 9V/3A, 12V/3A, 15V/2.66A, 20V/2A APDO1 : 3.3-11V/3A APDO2 : 3.3-16V/2.5A		
CY7632DP45	PDO:5V/3A, 9V/3A, 12V/3A, 15V/3A, 20V/2.25A APDO1 : 3.3-11V/3A APDO2 : 3.3-21V/2.25A		
CY7632DP65	PDO:5V/3A, 9V/3A, 12V/3A, 15V/3A, 20V/3.25A APDO1 : 3.3-11V/3A APDO2 : 3.3-21V/3.25A		
定制料号			

印字说明:

第一行, 7632X: 芯片型号; 7632

第二行, XXXXX: Lot Number。

## 4 规格参数

### 1) 极限工作参数

参数		最小值	最大值	单位
耐压	VIN/VBUS/ OPTO/CC1/CC2	-0.3	26	V
	DM/DP/VFB	-0.3	11	V
结温	T <sub>J</sub>	-40	150	°C
存储温度	T <sub>STG</sub>	-65	80	°C

超出极限工作范围值可能会造成器件永久性损坏。长期工作在极限额定值下可能会影响器件的可靠性。

### 2) ESD 性能

符号	参数	值	单位
V <sub>ESD</sub>	HBM	±4000	V

ESD 测试基于人体放电模型（HBM）。

### 3) 推荐工作条件

	参数	最小值	典型值	最大值	单位
V <sub>IN</sub>	输入电压	3.3	5	21	V
C <sub>IN</sub>	输入电压高频滤波电容		10		μF
C <sub>VBUS</sub>	VBUS 高频滤波电容	2.2		10	μF
T <sub>A</sub>	工作环境温度	-40	25	125	°C

### 4) 热阻值

符号	参数	值	单位
R <sub>θJA</sub>	结温和周围温度之间的热阻 <sup>(1)</sup>	43	°C/W

### 5) 电气特性

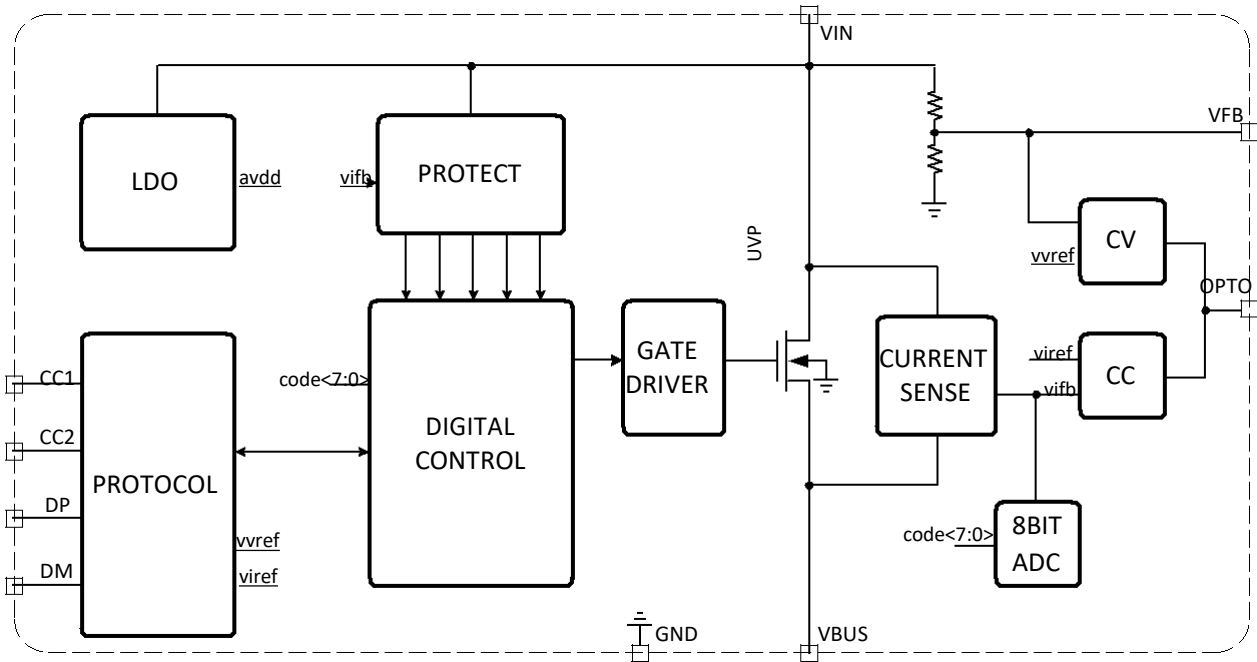
如无特殊说明，下述参数均在该条件下取得：V<sub>IN</sub>=5V, V<sub>VBUS</sub>=5V, T<sub>a</sub>=25°C

Parameters	Symbol	Condition	Min	Typ	Max	Unit
<b>POWER</b>						
芯片内部工作电压	V <sub>DD</sub>			3.26		V
静态工作电流	I <sub>NOSW</sub>	V <sub>IN</sub> =5V		450		μA
芯片复位下门限	V <sub>POR_DOWN</sub>			2.7		V
输入欠压锁定下门限	V <sub>UVLO_DOWN</sub>			3		V
输入过压保护	V <sub>IN_OVP</sub>	相对目标值		+22.2%		V
输出过流保护	I <sub>OCP</sub>	相对目标值		+20%		A
输出恒流配置	I <sub>CC</sub>	相对目标值		+10%		A
输出短路保护	I <sub>VBUS_SHORT</sub>			5		A
过温关断温度	T <sub>SD</sub>			150		°C
过温关断迟滞量	T <sub>SD_HYS</sub>			30		°C

CC 过压保护	V <sub>CC_OVP</sub>			6		V
Fault 检测打嗝间隔时间	T <sub>HICUP</sub>			1		s
内置开关导通阻抗	R <sub>DSON</sub>			10		mΩ
内置开关软起时间	T <sub>SOFT</sub>			2.2		ms
输出调压步进电压	V <sub>STEP</sub>			20		mV
输出调压步进时间	T <sub>STEP</sub>			120		us
输出线补电压	V <sub>COMP</sub>			50		mV/A
VIN 和 VBUS 放电能力	I <sub>DISCHARGE</sub>			100		mA
<b>TYPECP&amp;PD</b>						
CC RP 上拉电阻	R <sub>p</sub>	V <sub>DD</sub> =3.26V		4.3		k
DFP 锁定检测阈值	V <sub>DET1</sub>	检测的上限阈值		2.6		V
	V <sub>DET2</sub>	检测的下限阈值		0.8		V
DFP 锁定滤波时间	T <sub>PD</sub>			150		Ms
BMC TX 高电平	V <sub>TXH_PD</sub>		1.05	1.15	1.2	V
BMC TX 低电平	V <sub>TXL_PD</sub>		-75		75	mV
BMC TX 上升沿时	T <sub>RISE_PD</sub>	10% - 90%	300		600n	ns
BMC TX 下降沿时	T <sub>FALL_PD</sub>	10% - 90%	300		600n	ns
BIT 的间隔时间	T <sub>UI_PD</sub>		3.05	3.3	3.7	us
BMC TX 输出阻抗	R <sub>TX</sub>		33	50	75	Ω
<b>HVDCP</b>						
数据线 0V 检测阈值	V <sub>0V_REF</sub>			0.45		V
数据线 3.3V 检测阈值	V <sub>3.3V_REF</sub>			2		V
D+漏泄电阻	R <sub>DAT_LKG</sub>			700		KΩ
D-下拉电阻	R <sub>DM_DWN</sub>			20		KΩ
DP 与 DM 之间电阻	R <sub>DM_DP</sub>				40	Ω
设备连接检测滤波时间	T <sub>HVDCP</sub>			160		ms
<b>APPLE 2.4A</b>						
DPDM 输出电压	V <sub>DP/VDM</sub>			2.7		V
2.7V 驱动能力	R <sub>2.7V_DOWN</sub>	110KΩ 接地		2.54		V
	R <sub>2.7V_UP</sub>	110KΩ 接 3.3V		2.74		V
<b>FCP&amp;HVSCP</b>						
DM TX 高电平	V <sub>TXH_FCP</sub>			3.26		V
DM TX 低电平	V <sub>TXL_FCP</sub>				0.3	V
RX 检测阈值	V <sub>RX1_FCP</sub>	逻辑 1 检测阈值		1.2		V
	V <sub>RX2_FCP</sub>	逻辑 0 检测阈值		0.8		V
BIT 的间隔时间	T <sub>UI_FCP</sub>			160		us
FCP 数据上升沿时间	T <sub>RISE_PD</sub>	10% - 90%		1	2.5	us
FCP 数据下降沿时间	T <sub>FALL_PD</sub>	10% - 90%		1	2.5	us

## 5. 应用信息

### 1) 模块框图



#### 功能描述

#### CV/CC 功能

CY7632 内部集成的 VIN 分压电阻来检测输出电压，通过和  $v_{uref}$  比较来实现 CV 功能。CV 的软起控制芯片上电速度，防止芯片上电过快发生 Latch Up。CY7632 采样内部开关管导通时的压降来检测输出电流，通过和  $v_{iref}$  比较来实现 CC 功能。

CV/CC 电路根据协议需求的  $v_{uref}$  和  $v_{iref}$  来限定输出的电压和电流，当输出电流小于设定值，处于 CV 模式，输出电压恒定在  $v_{uref}$ ；当输出电流大于设定值，处于 CC 模式，通过降低输出电压使输出电流恒定在  $v_{iref}$ 。

#### Over-Power 超功率

CY7632 在合适的温度条件下自动开启 Over-Power 功能，控制前端 ACDC 电源工作在超额定功率的状态下工作一段时间。当计时器结束或者温度达到设定阈值时，退出 Over-Power 功能，控制前端 ACDC 电源恢复到额定功率工作。

#### 欠压和过压保护

CY7632 上电默认到 5V，上电后一直检测 VIN 电压范围，若 VIN 高于设定值的 22.2% 则代表过压，若 VIN 低于 3V 则代表欠压，此时数字会复位并断开内部开关管。若 VIN 电压低于 2.7V 则整个芯片复位。

#### 过流和短路保护

VBUS 的电流高于协议设定值的 20% 时则代表过流，CC 的恒流点一般低于过流保护点，

设置在协议设定值的 10%，当 VBUS 过流达到恒流点时先拉低 VBUS 电压，若电流还是过大则直接复位数字并断开内部开关管。短路保护是 VBUS 的快速过流保护设置在 5A，响应速度在 10us 以内。

### 过温保护

CY7632 内部集成 OTP 温度保护，当芯片温度超过 150℃时，关闭内部开关管。迟滞30℃，当温度降到 120℃以下，重新开启检测协议锁定。

### AC 脚过压保护

CY7632 的 CC PIN 可以耐压到 26V，一旦芯片检测到 CC 的 PIN 脚电压超过 6V，则数字复位并断开内部开关管。

### 芯片失效保护

当协议芯片被高压、静电等因素损坏内部调压电路时，只要 OPTO 脚保持正常连接就可以限制 ACDC 输出不超过 8V，以防止芯片输出电压失控。

### 保护打嗝功能

发生保护后，数字复位并断开内部开关管，当 fault 信号解除后数字会延时 1s 再开启协议的检测，若锁定则再开启内部开关管。当 fault 信号一直存在则会看到内部开关管每隔 1s 开启一次。

### 9-bit ADC

CY7632 内部集成 9-bit ADC，实时采样输出电流以及输入/输出电压信息，送给数字控制器。

### 线补功能

CY7632 的输出电压带有线补功能，输出电流增大后会相应的提高输出电压，用以补偿充电线阻抗引起的电压下降。CY7632 线补为 50mV/A，通过采样内部开关管导通时的电压得到输出电流。另外还集成了输出电压分段线补功能，保证在高压情况下输出功率不会因为线补导致功率偏大。

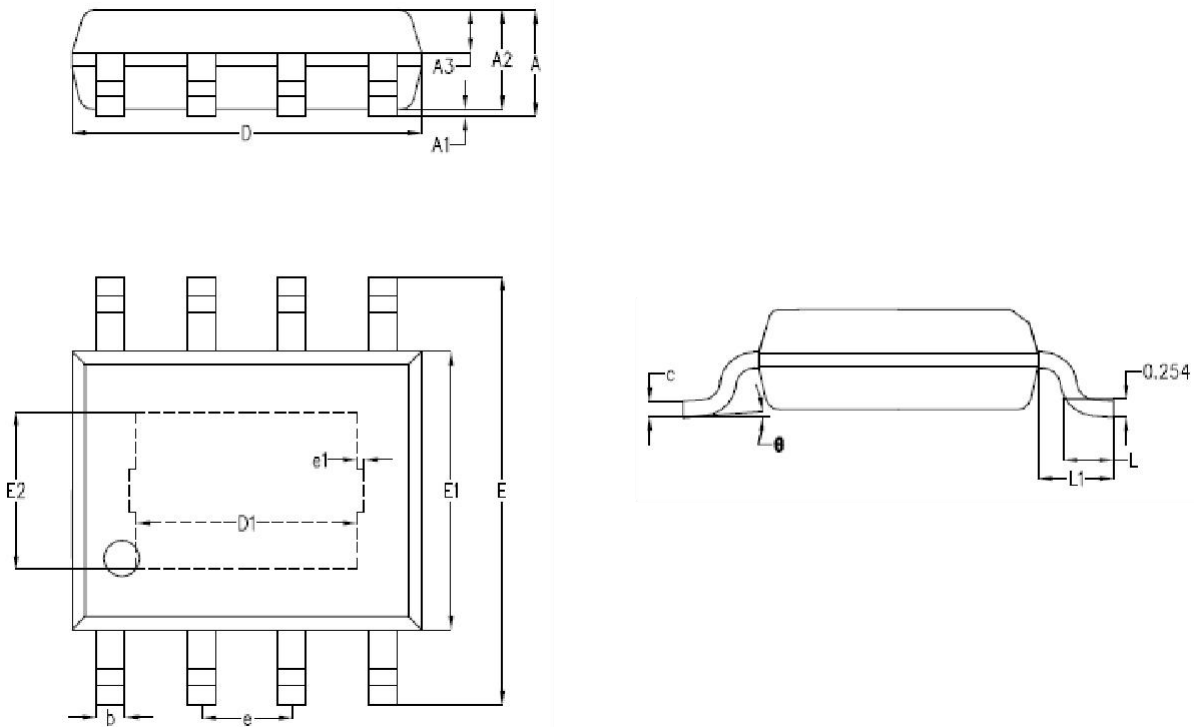
### DISCHARGE 功能

CY7632 集成 VIN 和 VBUS 通路的 Discharge 功能，放电能力约为 100mA。在协议调压过程中，数字电路会根据协议的要求打开或关闭 Discharge 功能。

### PCB layout 注意事项

1. 输入滤波电容  $C_{IN}$ ，尽可能的靠近输入引脚 VIN 放置，以提高滤波效果。
2. PCB 布局时尽量避免与发热器件摆放在一起。
3. 尽量避免 VFB 连线受干扰，补偿网络  $C_1$  和  $R_1$  靠近 VFB 脚放置。

### 3) 封装信息



标注	最小值 (单位: mm)	典型值 (单位: mm)	最大值 (单位: mm)
A	1.45	1.55	1.65
A1	0.00	-	0.10
A2	1.353	1.40	1.453
A3	0.55	0.60	0.65
b	0.38	-	0.51
c	0.17	-	0.25
D	4.85	4.90	4.95
D1		3.172REF	
E	5.85	6.000	6.20
E1	3.85	3.90	3.95
E2		2.283REF	
e	1.245	1.27	1.295
e1		0.1BSC	
L	0.45	0.6	0.75
L1		1.04REF	
$\theta$	0°	4°	6°