



高性能 PWM+D-GaN芯片

CY83XGaN

器件手册

版本： A3

著作权

Copyright © 2015 by FUZHOU CHIP YUAN MICROELECTRONICS CO.LTD.

使用指南中所出现的信息在出版当时相信是正确的，然而芯源微对于说明书的使用不负任何责任。文中提到的应用目的仅仅是用来做说明，芯源微不保证或表示这些没有进一步修改的应用将是适当的，也不推荐它的产品使用在会由于故障或其它原因可能会对人身造成危害的地方。芯源微产品不授权使用于救生、维生器件或系统中做为关键器件。芯源微拥有事先通知而修改产品的权利。

版本修订记录

版本号	更新日期	修订内容
A1	2019-10-08	初始版本
A2	2020-12-11	更改芯片封装
A3	2021-08-13	正式版本，修改公司地址，联系方式及封装说明

联系方式

福州芯源微电子科技有限公司

邮编: 350100

地址：中国，福建省，福州高新区海西

电话: 18059166961

园高新大道 7 号福汽集团 9 层

官网：www.chipyuan.com

产品特性

- ▲ 恒功率模式应用
- ▲ 针对 EMI 的频率变化
- ▲ PWM+D-GaN
- ▲ 噪声减弱
- ▲ 高效率 and 最小待机功耗设计
- ▲ 固定 110KHz 开关频率
- ▲ 内部同步斜率补偿
- ▲ 低 V_{TH_ON} 和 V_{OP}
- ▲ 内置前沿消隐
- ▲ 带迟滞的过电压钳位和 UVLO
- ▲ OLP, OVP

产品概述

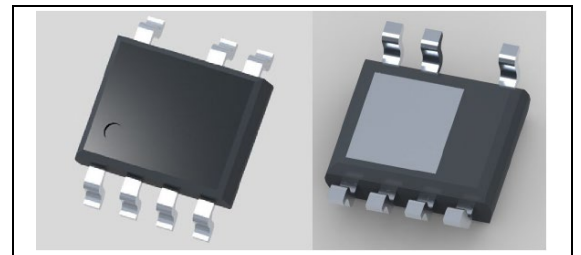
CY83XGaN 内置专用的电流模式脉宽调制 (PWM) 控制器与 D-GaN。它针对 45W 以下的高性能、低待机功耗以及经济高效的 Flyback 应用进行了优化。

CY83XGaN 提供全面的保护覆盖, 包括 OCP、OLP、VDD 的过压钳位和欠压锁定 (UVLO)。通过频率抖动技术以及图腾柱栅极驱动输出处的软开关控制, 将 20KHz 以下的音频能量降至最低, 最大限度降低工作噪声, 实现了出色的 EMI 性能。

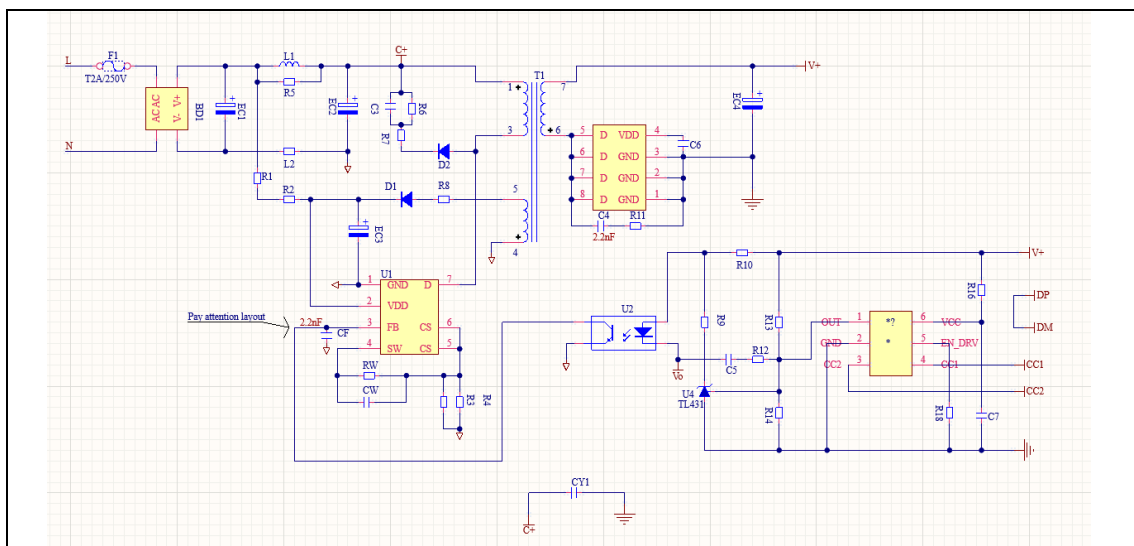
CY83XGaN 采用 ESOP7 封装。

应用范围 (AC/DC 变换器)

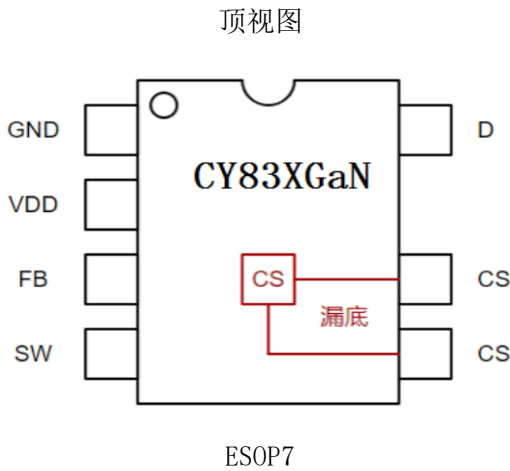
- 充电器和适配器的同步整流
- 适配正激变换器与反激变换器



典型应用电路



引脚封装



极限参数^{※1}

项目	数值	单位
漏极电压（关闭）	-0.3~ BV_{DSS}	V
VDD	-0.3~61	V
VDD 钳位连续电流	10	mA
输入电压	-0.3~7	V
检测输入电压	-0.3~7	V
最小/最大工作结温	-20~150	°C
最小/最大储存温度	-55~150	°C
引线温度（10S）	260	°C
ESD ^{※2}	2	KV

※1: 极限参数是指超出该工作范围，芯片有可能损坏。推荐工作范围是指在该温度范围内，器件功能正常，但并不完全保证满足个别性能指标。电气参数定义了器件在工作范围内并在保证特定性能指标的测试条件下的直流和交流电气参数范围。对于未给定上下限值的参数，该规范不与保证其精度，但其典型值合理反映了器件性能。

※2: 人体模式，100pF 电容通过 1.5KΩ 电阻放电。

推荐工作条件

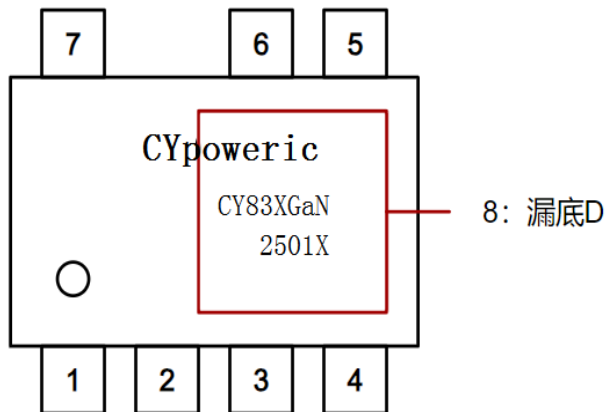
参数	数值	单位
VDD_ON	19~21	V
VDD	56	V
F _{sw}	110	KHz

※3: 超出上述工作条件不能保证芯片正常工作

引脚定义

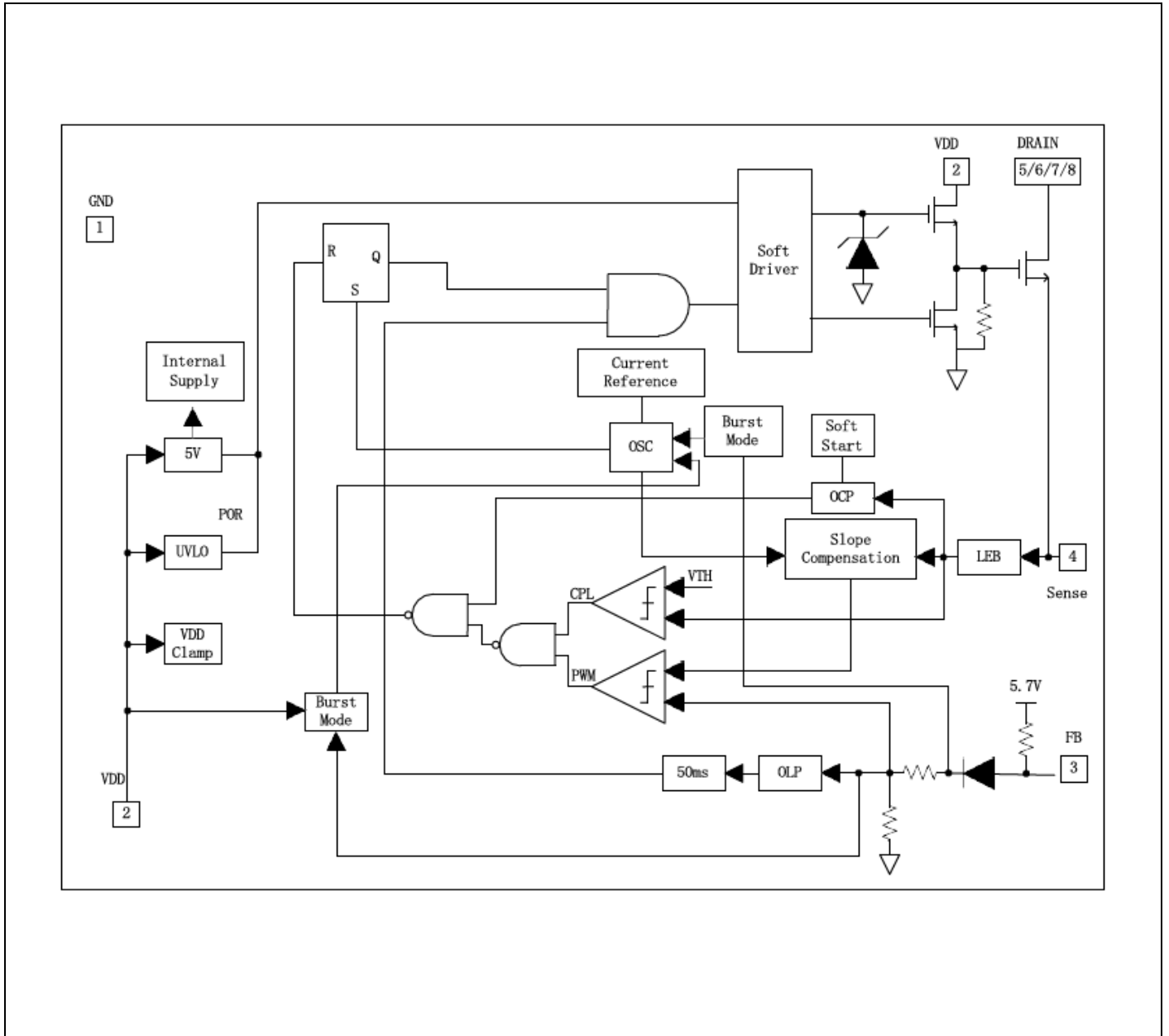
引脚编号	名称	I/O	功能描述
1	GND	G	系统参考地引脚
2	VDD	P	电源输入引脚
3	FB	I	电压反馈输入引脚
4	SW	T	MOSFET_D 检测引脚
5, 6	CS	I	电流检测输入引脚
7	D	I	HV GaN 高压输入
8	CS	I	(漏底) 电流检测输入引脚

订货信息



CYpoweric	公司商标
CY83XGaN	产品型号
25	生产年编号
01	生产周编号
X	版本识别码

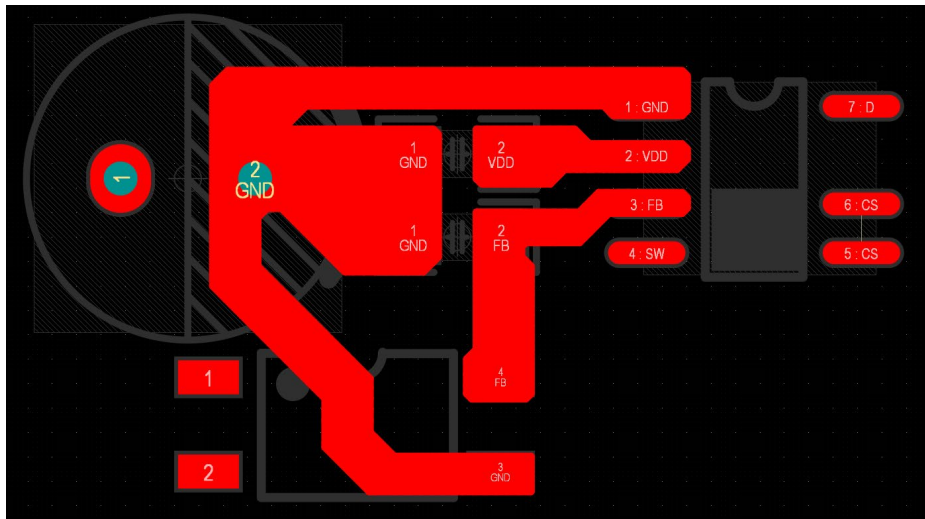
内部框图



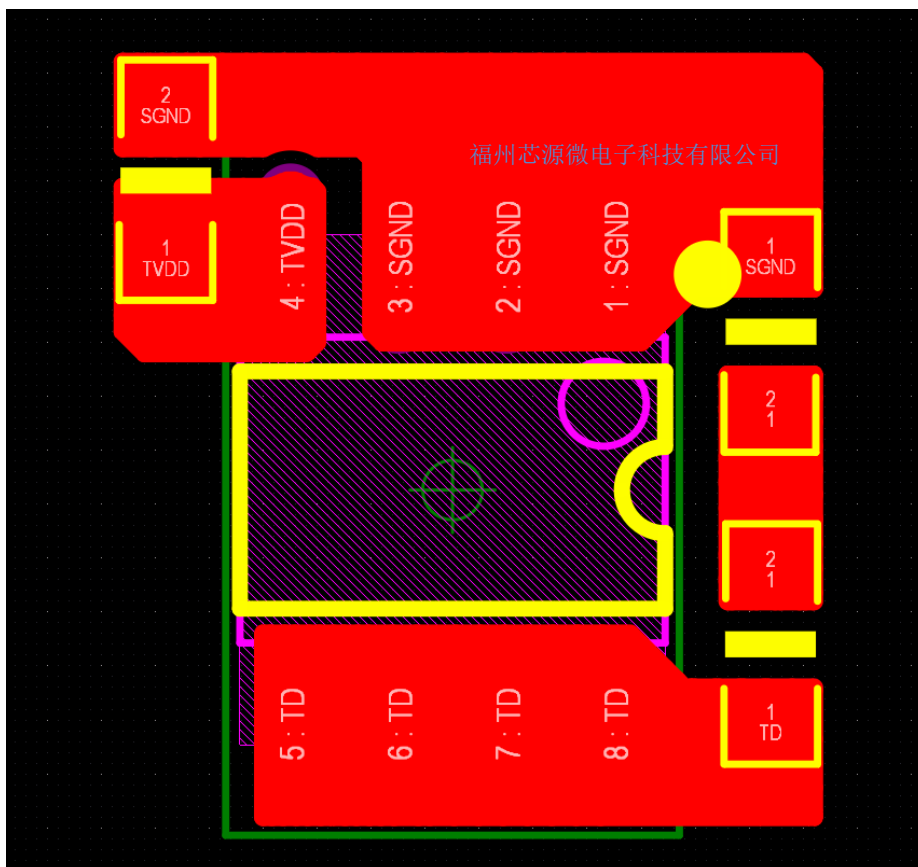
电气参数

电气特性	(无特殊说明情况下, $T_c=25^{\circ}\text{C}$, $V_{DD}=56\text{V}$)					
符号	参数	测试条件	最小	典型	最大	单位
VDD 供电部分						
I_startup	VDD 启动电流	VDD=UVLO (OFF) -0.5V 时	5		20	uA
I_VDD_OP	VDD 工作电流	VFB=3V		1.6		mA
UVLO(NO)	VDD 欠压保护		6.5	7.5	8.5	V
UVLO(OFF)	VDD 欠压保护恢复		19.5	21	22.5	V
OVP(ON)	VDD 过压保护阈值	CS=0, FB=3V		57		V
电流输入检测部分						
Soft Start Time	软启动时间			4		ms
T_LEB	前沿消隐时间			270		ns
ZSENSE_IN	输入阻抗			40		K Ω
T_D_OC	过流检测控制延迟	OCP 发生到栅极驱动输出关闭		120		ns
V_TH_OC	限流阈值电压	FB=3.3V	0.75	0.77	0.785	V
电压反馈输入部分						
V_FB_OPEN	FB 开环电压			5		V
I_FB_Short	FB 短路电流	FB 对GND 短路		0.375		mA
V_TH_0D	0 占空比 FB 阈值电压			0.8		V
V_TH_PL	功率限制 FB 阈值电压			3.7		V
T_D_PL	限制防抖时间			50		ms
Z_FB_IN	FB 输入阻抗			4		K Ω
振荡器						
F_Osc	工作频率		90	100	110	KHz
Δf_{Temp}	频率温度稳定性			5		%
Δf_{VDD}	频率电压稳定性			5		%
D_max	最大占空比	FB=3.3, CS=0V	70	80	90	%
F_Burst	突发模式基本频率			22		KHz
MOSFET 部分						
BVdss	MOSFET 漏源击穿峰值			740	900	V
Rds(on)	CY836GaN	漏源电阻, Id=1A 时		1		Ω
	CY837GaN			0.6		
	CY838GaN			0.46		
频率抖动						
Δf_{OSC}	基本频率调制范围		-4		4	%

LAYOUT APPLICATION



FB Layout 注意经过电容,FB电容尽可能靠近芯片FB_pin。GND Layout 注意分离。



配套同步整流 Layout 注意自举电容尽量靠近 VDD_PIN

功能描述

操作说明

CY83XGaN 是一款低功耗 PWM+D-GaN 控制器, 针对低 45W 功率范围内的反激式转换器应用进行了优化。“扩展突发模式”控制大大降低了待机功耗, 有助于设计轻松满足节能认证要求。

启动电流和启动控制

CY83XGaN 的启动电流设计非常低, 因此 VDD 可以充电到 UVLO 阈值水平以上, 并且器件可以快速启动。因此, 可以使用大阻值启动电阻器来最大限度地减少功率损耗, 同时在应用中实现可靠的启动。对于具有通用输入范围设计的 AC/DC 适配器, 2M Ω 、1/2W 启动电阻器可与 VDD 电容器一起使用, 以提供快速启动且低功耗的设计解决方案。

工作电流

CY83XGaN 的工作电流低至 1.6mA(典型值)。CY83XGaN 低工作电流以及“扩展突发模式”控制功能可实现良好的效率。

软启动

CY83XGaN 具有内部 4ms 软启动功能, 可减轻启动期间电源中产生的电应力。它在开机序列期间激活。一旦 VDD 达到 UVLO (OFF), 峰值电流就会从接近零逐渐增加到最大 0.75V。每次重启后都会进行软启动。

用于改善 EMI 的频率抖动

频率抖动(开关频率调制)在 CY83XGaN 中实现。调制振荡频率, 以便分散音调能量。

扩频可最大限度地降低导带 EMI, 从而简化系统设计。

扩展突发模式操作

在轻负载或零负载条件下, 开关模式电源的大部分功率耗散来自 MOSFET 上的开关损耗、变压器的磁芯损耗和缓冲电路上的损耗。功率损耗的大小与开关频率成正比, 较低的开关频率可降低功率损耗, 从而节省能量。

开关频率在空载或轻载条件下进行内部调节。在轻负载/空载条件下, 开关频率会降低, 以提高转换效率。在轻负载或无负载的情况下, FB 输入降至突发模式阈值水平以下, 器件进入突发模式控制。栅极驱动输出仅在 VDD 电压降至预设水平以下且 FB 输入有效以输出导通状态时切换。否则, 栅极驱动保持关断状态, 以最大限度地减少开关损耗并最大限度地降低待机功耗。

开关频率控制还消除了任何负载条件下的开关噪声。

振荡器操作

CY83XGaN 的开关频率内部固定为 110KHZ。无需外部频率设置元件即可简化 PCB 设计。

电流感应和前沿消隐

CY83XGaN 电流模式 PWM 控制提供逐周期电流限制。开关电流由进入感应引脚的感应电阻器检测。由于缓冲二极管反向恢复和内部功率 MOSFET 的浪涌栅极电流, 内部前沿消隐电路在初始内部功率 MOSFET 导通状态下截断了感应到的电压尖峰, 因此不再需要感应输入上的外部 RC 滤波。限流比较器被禁用, 在消隐期间无法关闭内部功率

MOSFET。PWM 占空比由电流感应输入电压和 FB 输入电压决定。

内部同步斜率补偿

内置斜率补偿电路在电流感应输入电压上增加了电压斜坡，以产生 PWM。这大大提高了 CCM 的闭环稳定性，防止了次谐波振荡，从而降低了输出纹波电压。

驱动

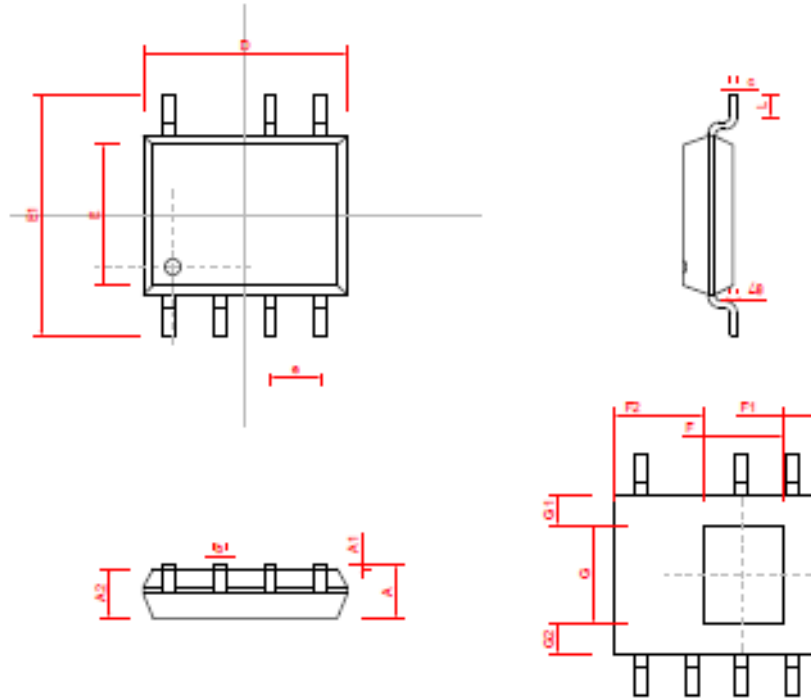
CY83XGaN 中的内部功率 MOSFET 由专用栅极驱动器驱动，用于功率开关控制。栅极驱动强度太弱会导致 MOSFET 的导通和开关损耗更高，而栅极驱动太强会导致 EMI 受到影响。通过内置的图腾柱设计，具有正确的输出强度和死区时间控制，实现了良好的权衡。通过这种专用的控制方案，更容易实现低空闲损耗和良好的 EMI 系统设计。除了提到的栅极驱动控制方案外，栅极驱动强度

也可以通过连接在 VDD 和 VDDG 之间的电阻器从外部调节，可以很好地控制漏极输出的下降沿。它为系统 EMI 设计提供了极大的灵活性。

保护控制

凭借其丰富的保护功能，包括逐周期电流限制 (OCP)、过载保护 (OLP) 和过压钳、VDD 欠压锁定 (UVLO)，实现了良好的电源系统可靠性。OCP 经过线路电压补偿，可在通用输入电压范围内实现恒定的输出功率限制。在过载情况下，当 FB 输入电压超过功率限制阈值超过 TD_PL 时，控制电路会做出反应以关闭开关。当 VDD 电压降至 UVLO 限值以下时，开关稳压器重新启动。VDD 由变压器辅助绕组输出提供。当 VDD 电压超过内部 OVP 阈值电压时，CY83XGaN 的输出被关闭。当 VDD 降至 UVLO_ON 限值以下，之后开关控制进入上电启动序列。

封装信息



Symbol	Dimensions In Millimeters		Dimensions In Inches	
	Min	Max	Min	Max
A	1.3500	1.7500	0.0530	0.0690
A1	0.0500	0.2500	0.0020	0.0100
A2	1.2500	1.6500	0.0490	0.0650
B	0.3100	0.5100	0.0120	0.0200
B1	0.1700	0.2500	0.0060	0.0100
B2	4.7000	5.1500	0.1850	0.2030
C	3.8000	4.0000	0.1500	0.1570
D	4.7000	5.1500	0.1850	0.2030
E	3.8000	4.0000	0.1500	0.1570
E1	5.8000	6.2000	0.2280	0.2440
F	1.9800	2.1000	0.0779	0.0828
F1	0.6600	0.7000	0.0259	0.0276
F2	2.2300	2.2400	0.0878	0.0882
G	2.5700	2.5750	0.1011	0.1014
G1	0.6500	0.6550	0.0256	0.0258
G2	0.7700	0.7750	0.0303	0.0305
e	1.270 (BSC)		0.05 (BSC)	
L	0.400	1.2700	0.0160	0.0500
θ	0°	8°	0°	8°