



小功率恒压控制芯片

CY9605B

器件手册

版本： A4

日期： 2022-12-19

著作权

Copyright © 2015 by FUZHOU CHIP YUAN MICROELECTRONICS CO.LTD.

使用指南中所出现的信息在出版当时相信是正确的，然而芯源微对于说明书的使用不负任何责任。文中提到的应用目的仅仅是用来做说明，芯源微不保证或表示这些没有进一步修改的应用将是适当的，也不推荐它的产品使用在会由于故障或其它原因可能会对人身造成危害的地方。芯源微产品不授权使用于救生、维生器件或系统中做为关键器件。芯源微拥有事先通知而修改产品的权利。

版本修订记录

版本号	更新日期	修订内容
A0	2014-12-18	初始版本
A1	2016-05-09	正式版本
A2	2017-04-05	正式版本，修改公司地址，联系方式及封装说明
A3	2021-08-13	修订封装管脚
A4	2022-12-19	修订封装管脚

联系方式

福州芯源微电子科技有限公司

地址：中国，福建省，福州高新区海西

园高新大道 7 号福汽集团 9 层

邮编： 350100

电话： 18059166961

目 录

一、概述.....	1
二、特性说明.....	1
三、应用领域.....	1
四、管脚定义.....	2
五、管脚功能说明.....	2
六、输出功率表.....	2
七、内部框图.....	3
八、主要电气参数.....	3
九、电气特性.....	4
十、CY9605B 5V/200MA BUCK 系统.....	5
十一、封装尺寸.....	6

小功率恒压控制方式的开关电源芯片

CY9605B

概述

CY9605B 是一款恒压控制芯片, 内置 CS 电阻。全电压范围内恒压精度小于 $\pm 3\%$, 外围元件少, 方案成本低。

CY9605B 具有自恢复的输出开短路等多重保护功能, 以提高系统可靠性。

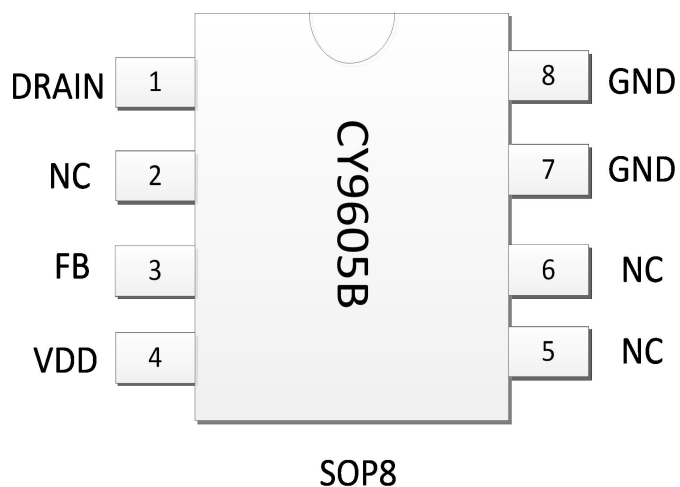
特性说明

- 宽电压 85Vac~265Vac 输入
- 恒压精度小于 $\pm 3\%$
- 拓扑结构支持: BUCK/FLYBACK/BUCK-BOOST
- 可使用贴片电感和棒形电感
- 内置自恢复输出开短路保护功能
- 外围元器件少
- 成本低
- 封装形式: SOP8

应用领域

- 小家电应用
- 待机电源
- MCU 或功能模组供电电源

管脚定义



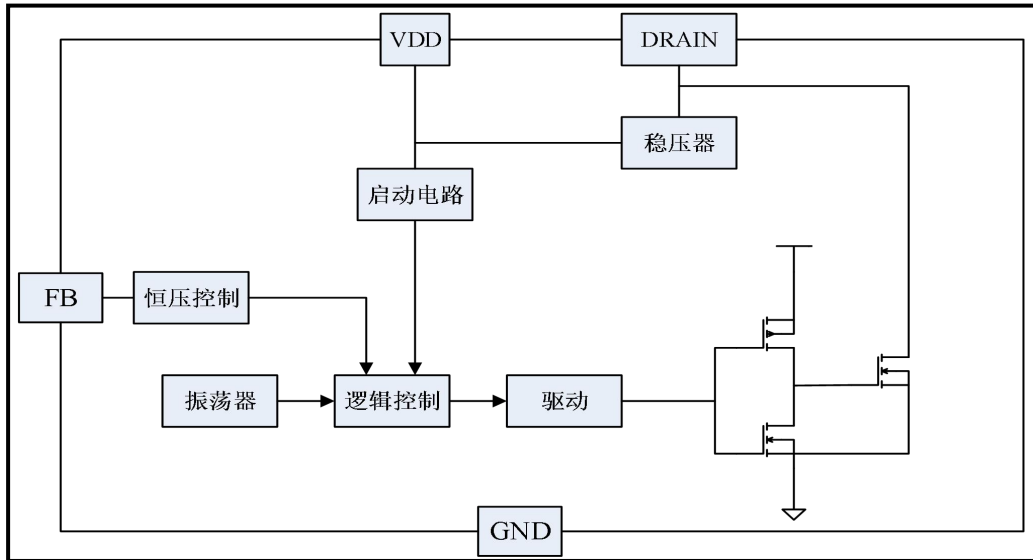
管脚功能说明

符号	序号	功能说明
DRAIN	1	内置高压MOSFET的漏极
FB	3	芯片反馈引脚
VDD	4	芯片电源
NC	2、5、6	悬空脚
GND	7、8	芯片地

输出功率表

输入电压范围：85Vac~265Vac			
芯片名称	封装形式	输出电压	输出电流
CY9605B	SOP8	3.3V~18V	200mA

内部框图



主要电气参数

极限参数 (Ta = 25℃)

符号	说明	范围	单位
DRAIN	内置高压MOS管漏极电压	-0.3~500	V
VDD	芯片电源	-0.3~7.0	V
V _{FB}	FB端口输入电压	-0.3 ~ 7.0	V
R _{θJA}	PN结到环境的热阻	130	℃/W
T _J	工作结温范围	-40 ~ 150	℃
T _{STG}	存储温度	-55 ~ 150	℃
V _{ESD}	人体放电模式	2	KV

注：表贴产品焊接最高峰值温度不能超过 260℃，温度曲线依据 J-STD-020 标准、参考工厂实际和锡膏商建议由工厂自行设定。

电气特性

(除非特殊说明, 下列条件均为: Ta=25°C, VDD=6V)

符号	说明	条件	范围			单位
			最小	典型	最大	
VDD	VDD 工作电压	DRAIN=20V	---	6.0	---	V
IDD	芯片静态工作电流	VDD=6V FB=5V	---	450	---	uA
VFB_CV	FB 端口恒压阈值	---	---	2	---	V
Fosc	芯片工作频率	---	---	60	---	kHz
TLEB	消隐时间	---	---	300	---	ns
BV_DRAIN	DRAIN 端耐压	---	---	500	---	V
Rdson	内部集成 MOS 管导通电阻	---	---	20	---	Ohms

功能表述

CY9605B 是一款恒压控制芯片, 内置 CS 电阻。全电压范围内恒压精度小于±3%, 外围元件少, 方案成本低。

CY9605B 具有自恢复的输出开短路等多重保护功能, 以提高系统可靠性。

◆ 内部稳压器

DRAIN 端口通过 JFET 对 VDD 电容充电, 利用稳压器的稳压特性, 从而稳定 VDD 的电压。

◆ 恒压控制

芯片通过 FB 端口电压进行跳频控制, 从而稳定输出电压, 得到高恒压精度。

$$\frac{R_{FBL}}{R_{FBL} + R_{FBH}} = \frac{V_{FB_CV}}{V_{OUT}}$$

其中, R_{FBL} 是反馈网络的下分压电阻

R_{FBH} 是反馈网络的上分压电阻

V_{OUT} 是输出稳压点

V_{FB_CV} 是恒压阈值

◆ 前沿消隐电路

为了消除高压功率管在开启瞬间产生的尖峰造成的干扰, 内置前沿消隐电路, 避免芯片在功率管开启瞬间产生误动作。

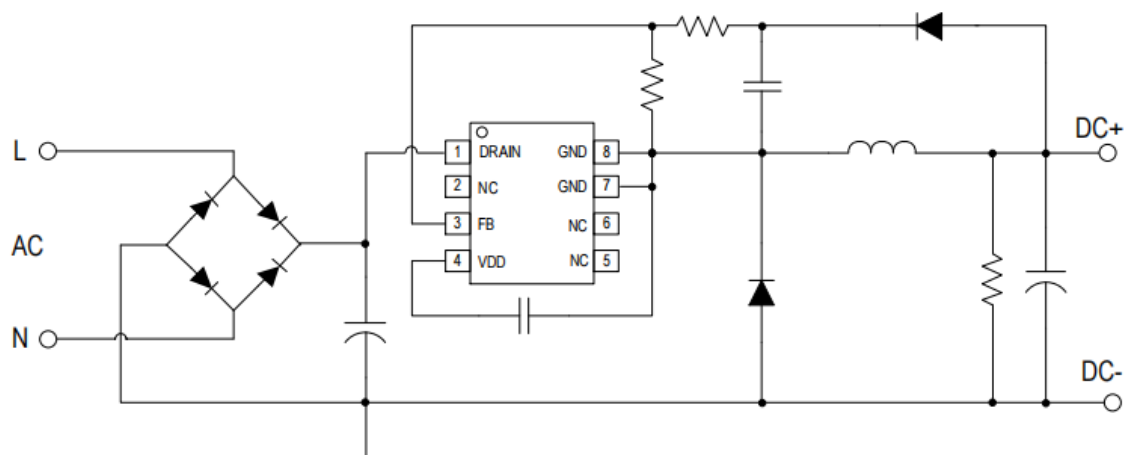
◆ 保护控制

CY9605B 芯片完善的各种保护功能提高了电源系统的可靠性, 包括: 逐周期峰值电流限制, 输出短路保护, 输出开路保护等。

PCB 注意事项

CY9605B 5V/200mA BUCK 系统

原理图:

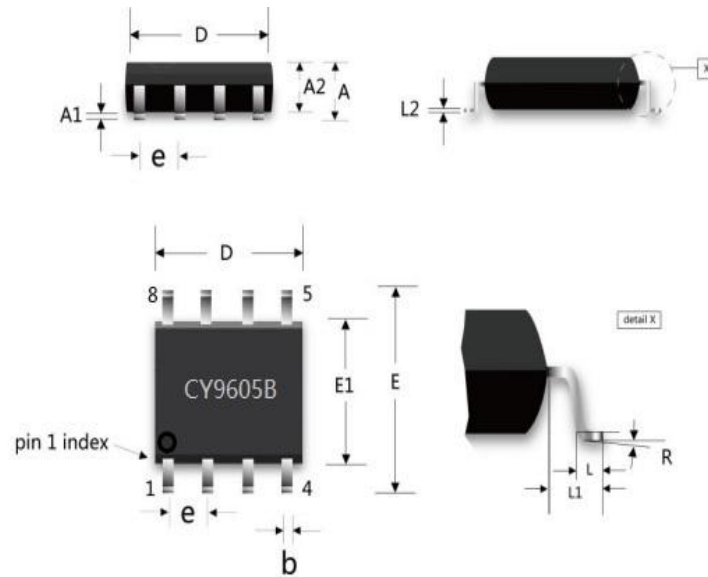


BOM 清单:

位号	参数	位号	参数
FR1	10R/0.25W	D2	RS1M
RV1(安规元件)	7D471	C1	0.1uF/16V
DB1	MB6S	C2	100nF/16V
R1	1K/0805	E1	2.2uF/400V
R2	10K/0805	E2	330uF/10V
R3	18K/0805	L1	470uH/5845
D1	ES1J	U1	CY9605B

封装尺寸

SOP8 封装:



COMMON DIMENSIONS
(UNITS OF MEASURE=MILLIMETER)

Symbol	Min(mm)	Max(mm)
A	1.25	1.95
A1	-	0.25
A2	1.25	1.75
b	0.25	0.7
c	0.1	0.35
D	4.6	5.3
e	1.27(BSC)	
E	5.7	6.4
E1	3.7	4.2
L	0.2	1.5
θ	0°	10°