



**恒压/恒流原边控制功率开关**

**CY9137B**

**器件手册**

版本： C2

日期： 2021-08-13

## 著作权

Copyright © 2015 by FUZHOU CHIP YUAN MICROELECTRONICS CO.LTD.

使用指南中所出现的信息在出版当时相信是正确的，然而芯源微对于说明书的使用不负任何责任。文中提到的应用目的仅仅是用来做说明，芯源微不保证或表示这些没有进一步修改的应用将是适当的，也不推荐它的产品使用在会由于故障或其它原因可能会对人身造成危害的地方。芯源微产品不授权使用于救生、维生器件或系统中做为关键器件。芯源微拥有事先通知而修改产品的权利。

## 版本修订记录

版本号	更新日期	修订内容
C1	2020-09-16	初稿
C2	2021-08-13	正式版本，修改公司地址，联系方式及封装说明

## 联系方式

福州芯源微电子科技有限公司

邮编: 350100

地址: 中国, 福建省, 福州高新区海西

园高新大道 7 号福汽集团 9 层

电话: 18059166961

## 目 录

一、概述.....	1
二、特性说明.....	1
三、应用领域.....	2
四、典型应用电路.....	2
五、管脚定义 (SOP7) .....	3
六、管脚功能说明.....	3
七、输出功率表.....	3
八、主要电气参数.....	4
九、内部框图.....	5
十、电气特性.....	5
十一、特性曲线.....	6
十二、功能表述.....	7
十三、封装尺寸.....	11

## 恒压/恒流原边控制功率开关

# CY9137B

### 一、概述

CY9137B 是一款高性能离线反激式以及高集成度 DCM 的原边控制功率开关，应用于小功率 AC/DC 充电器和适配器。专有的恒压（CV）与恒流（CC）精度可以达到小于 $\pm 5\%$ 。

CY9137B 具有内置的无需电容的原边控制用于 CV 控制，消除了外部补偿或滤波电容。采用多模式控制方式，以提高系统的效率和可靠性。同时，内置线损补偿功能（CDC）功能可实现优秀的负载调整率。在轻/中载条件下，芯片工作在 PWM 模式，降低开关频率。低待机，待机功耗小于 70mW。

CY9137B 内部集成了音频噪声消除和快速动态响应控制，以满足 USB 充电要求。同时还集成了零输出启动控制，当输出接近零电压时实现启动以及智能输出短路保护，保护系统在输出短路时产生较大的漏电感。

CY9137B 内部集成了 FB 短路保护、逐周期电流限制（OCP）、VDD 过压保护、VDD 欠压保护、VDD 电压箝位和软启动等完善的保护功能，以提高系统的可靠性。

CY9137B 采用 SOP7 封装形式。

### 二、特性说明

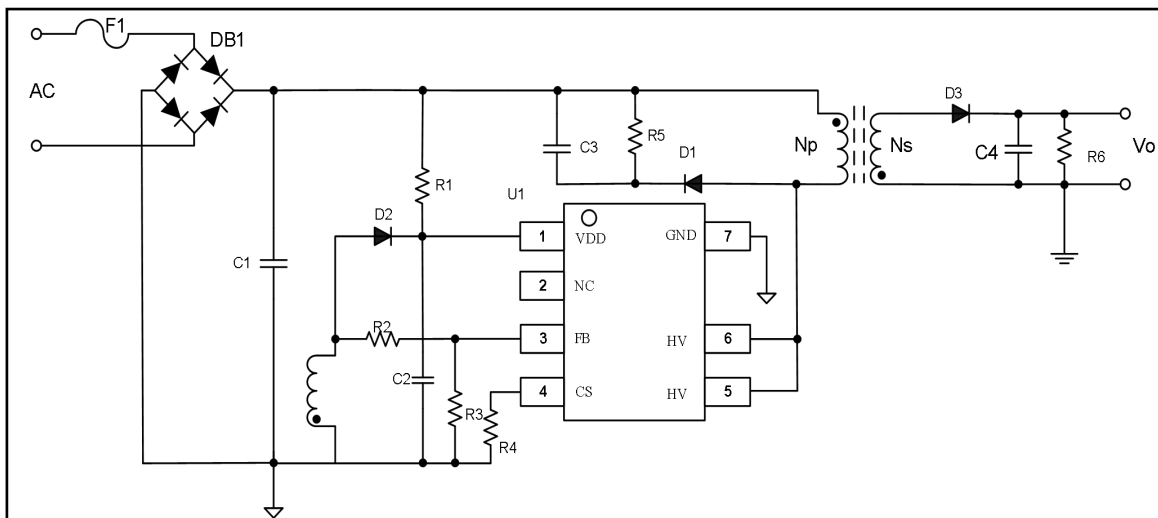
- 内置 650V 功率 MOS 管
- 无需电容原边控制
  - 恒压、恒流精度小于 $\pm 5\%$
  - 音频噪声消除控制
  - 内置快速动态响应以满足 USB 充电要求
  - 零输出启动控制
  - 智能输出短路保护
  - 无需外部补偿或滤波电容
  - 用于交流/直流 LED 照明的输出电压最大可达 50V
- 可编程的线损补偿功能

- 多模式控制
- 待机功耗小于 70mW
- VDD 电压工作范围变宽
- 逐周期峰值电流限制
- 内置软启动
- 内置前沿消隐电路 (LEB)
- 内置 VDD 欠压、过压和箝位保护等功能

### 三、 应用领域

- 手机、无线电话、PDA、数码相机等电池充电器
- 小功率电源适配器
- AC/DC LED 照明
- 线性调节器

### 四、 典型应用电路



## 五、管脚定义 (SOP7)



## 六、管脚功能说明

符号	SOP7	功能说明
VDD	1	芯片电源
NC	2	悬空引脚
FB	3	反馈输入，控制输入基于辅助绕组的反激电压调节CV模式中的输出电压和CC模式下的输出电流。
CS	4	电流检测输入脚
DRAIN	5、6	内置高压MOS管的漏极输出
GND	7	芯片地

## 七、输出功率表

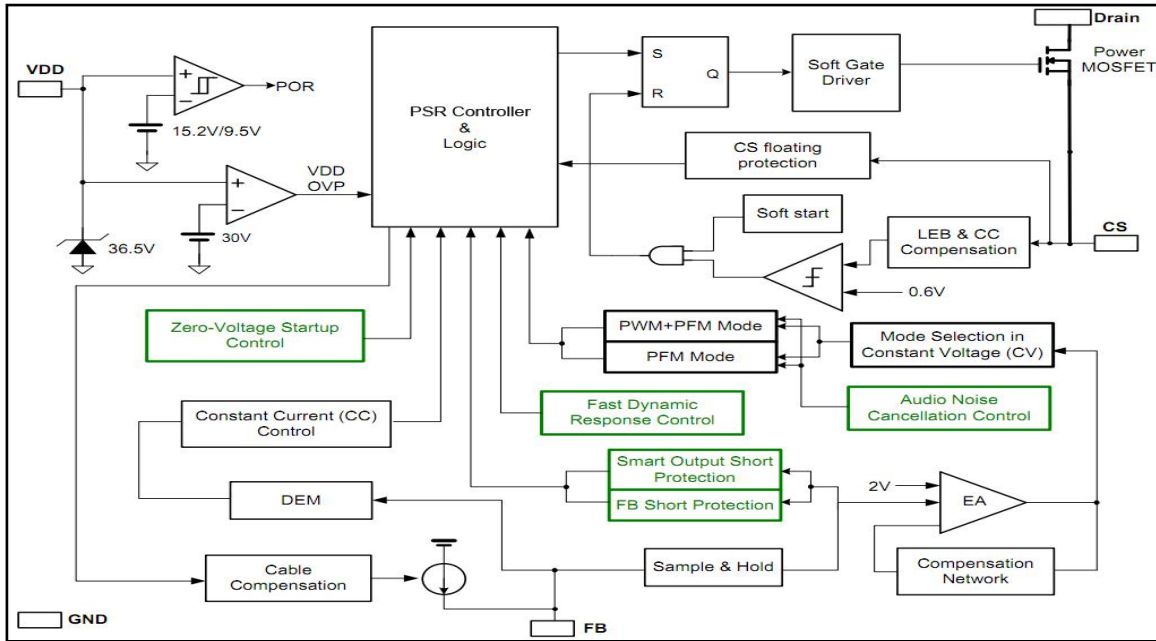
芯片型号	85Vac-265Vac
CY9137B	18W
注：90~265Vac输入，需要做降额使用，同时优化外围参数；	

## 八、主要电气参数

极限参数 (Ta = 25°C)

符号	说明	范围	单位
V <sub>DRAIN</sub>	DRAIN脚最高电压	-0.3~650	V
VDD	电源电压	11~36	V
	箝位电流	10	mA
FB	FB引脚电压范围	-0.3~7	V
CS	CS引脚电压范围	-0.3~7	V
TJ	工作结温范围	-40~+85	°C
T <sub>STG</sub>	存储温度	-65~+150	°C
	最大结温温度	150	°C
TH	焊接温度 (焊接, 10s)	260	°C
PTR	封装热阻	84	°C/W
ESD	HBM人体模式	2	KV
	MM机械模式	250	V

## 九、 内部框图



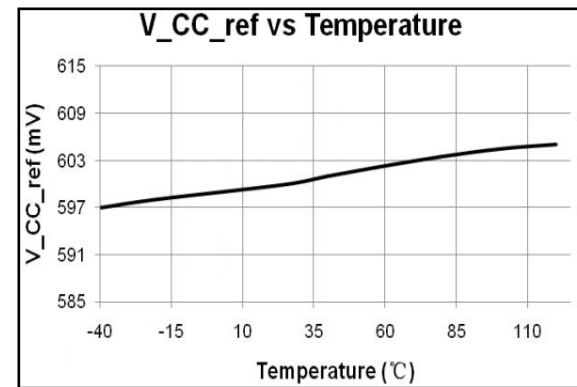
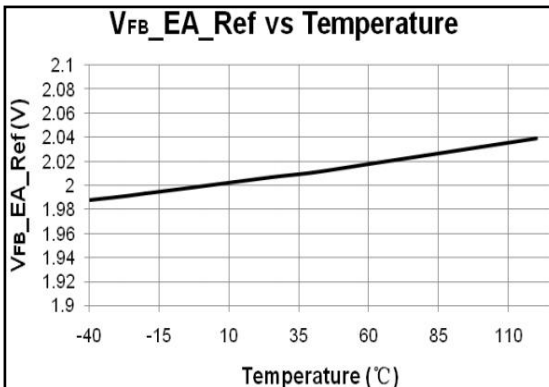
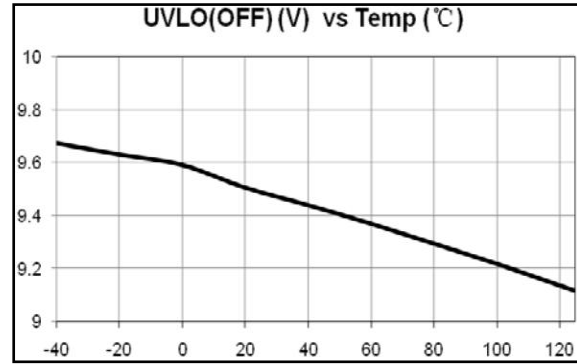
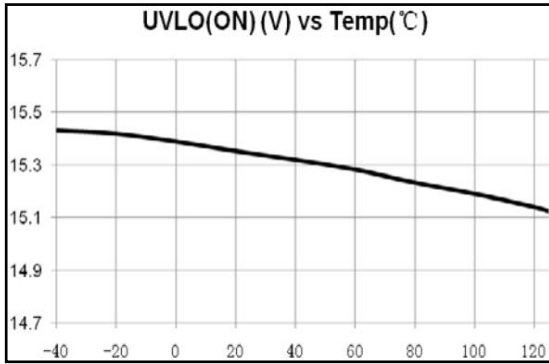
## 十、 电气特性

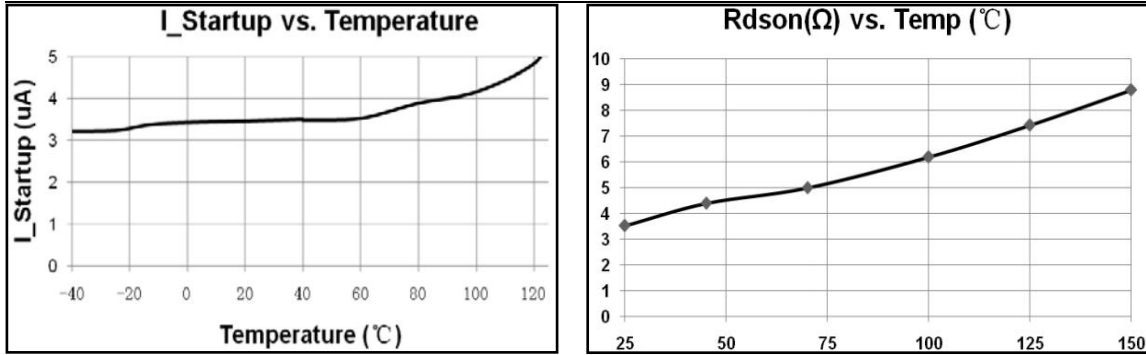
(除非特殊说明, 下列条件均为  $T_A=25^{\circ}\text{C}$ ,  $V_{DD}=16\text{V}$ )

符号	说明	测试条件	范围			单位
			最小值	典型值	最大值	
(VDD 管脚) 芯片供电部分						
IDD ST	待机电流	$V_{DD}=UVLO(ON)-1\text{V}$	---	3	20	$\mu\text{A}$
IDD_op	工作电流	$V_{DD}=20\text{V}$	---	0.8	1.5	mA
UVLO(ON)	VDD 欠压锁定开启	---	14	16	18	V
UVLO(OFF)	VDD 欠压锁定关闭	---	8.5	9.5	10.5	V
VDD_clamp	VDD 箝位电压	$I_{DD}=10\text{mA}$	28	30	32	V
T_Softstart	软启动时间	---	---	2	---	ms
(CS 管脚) 电流采样部分						
TLEB	前沿消隐	---	---	540	---	nS
V <sub>th_oc</sub>	限流阈值	---	588	600	612	mV
T <sub>d_oc</sub>	过流检测与控制延时	---	---	100	---	nS
(FB 管脚) 误差放大器部分						
V <sub>ref_EA_Ref</sub>	内部误差参考基准电压	---	1.97	2.00	2.03	V
V <sub>FB_DEM</sub>	退磁比较器阈值	---	---	25	---	mV
T <sub>min_OFF</sub>	最小关闭时间	---	---	2	---	$\mu\text{S}$
T <sub>max_OFF</sub>	最大关闭时间	---	---	5	---	ms
V <sub>FB_Short</sub>	FB 开环电压	---	---	1.16	---	V

T <sub>FB_Short</sub>	FB 短路输出电流	---	---	13	---	mS
T <sub>FB_Short</sub>	CC 模式开关时间与 DEM 时间比	---	---	2	-	mS
I <sub>Cable_max</sub>	最大线损补偿电流	---	---	50	---	uA
(DRAIN 管脚) 功率管部分						
BV <sub>dss</sub>	漏极击穿电压	---	650	---	---	V
R <sub>dson</sub>	漏极导通电阻	---	---	3.0	---	Ω
I <sub>dss</sub>	栅极电压漏电流	---	---	1	---	uA
T <sub>d (on)</sub>	开机延迟时间	---	---	9	---	nS
T <sub>d (off)</sub>	关闭延迟时间	---	---	24	---	nS
振荡部分						
FOSC	最大开关频率	---	---	110	---	KHz

## 十一、 特性曲线





## 十二、 功能表述

CY9137B 是一款高性能、高集成度的 DCM 原边控制器,适用于离线式小功率 AC/DC 充电器和适配器。内部集成高精度的 CC/CV 控制,可实现高性能和高效率,满足大多数适配器和充电器的应用要求。

### ◆ 原边技术介绍

假设系统工作在 DCM 模式下,功率传递函数为:

$$P = \frac{\eta}{2} \times L_m \times I_{2pk} \times f_s = V_o \times I_o \quad (\text{Eq.1})$$

上述方程式中, P 是输出功率, V<sub>o</sub> 和 I<sub>o</sub> 分别是系统输出电压和电流, η 是系统传输效率, L<sub>m</sub> 是变压器初级电感, f<sub>s</sub> 是系统开关频率, I<sub>pk</sub> 是系统周期中的主峰值电流。下图反映了开关周期的波形。

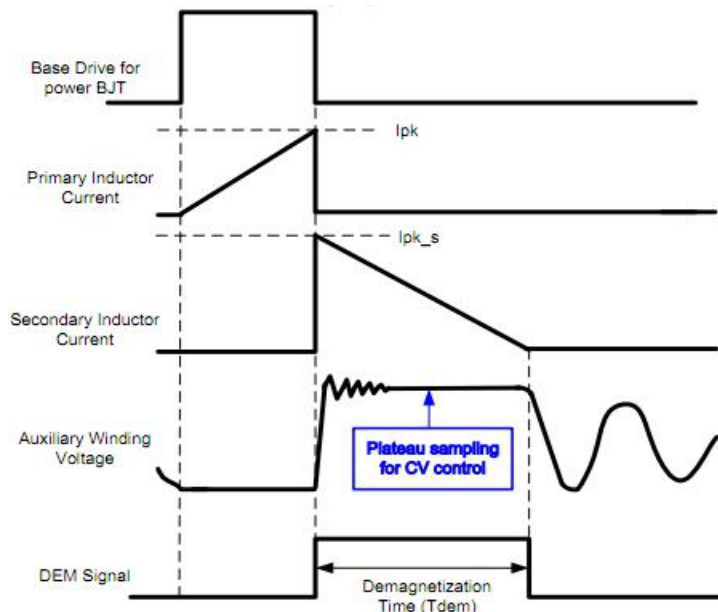


Fig.1

在上图所示中，IC 通过辅助绕组在每个开关周期中产生退磁信号（DEM）。TDEM 是 CV/CC 控制的退磁时间。在 DCM 模式下，TDEM 可以表示为：

$$\frac{V_o}{L_m} \times T_{dem} = \frac{N_s}{N_p} \times I_{pk} \quad (\text{Eq.2})$$

在 Eq. 2 中，NP 和 NS 分别为初级绕组和次级绕组。与 Eq. 1 和 Eq. 2 相结合，可以表示平均输出电流为：

$$I_o = \frac{\eta}{2} \times I_{pk} \times \frac{N_p}{N_s} \times f_s \times T_{dem} \quad (\text{Eq.3})$$

#### ◆ CC 控制

从 Eq. 3 中可以看出，实现 CC 控制的方法有两种：一种是 PFM（脉冲频率调制），该控制方案是保持  $I_{pk}$  恒定，使  $T_s$  和  $T_{dem}$  ( $f_s \times T_{DEM}$ ) 的乘积为常数。因此， $I_o$  将是一个独立于  $V_o$ 、 $L_m$  和线路输入电压变化的值。另一种实现方法是 PWM 占空比控制，控制方案是使  $f_s$  保持恒定，使  $T_{DEM}$  和  $I_{pk}$  ( $T_{DEM} \times I_{PK}$ ) 的乘积为常数，换言之，通过调节系统占空比，实现与  $V_o$ 、 $L_m$  和线电压的变化无关的恒定电压。

CY9137B 采用 PFM 进行 CC 控制， $T_s$  和  $T_{dem}$  的乘积为：

$$f_s \times T_{dem} = 0.5 \quad (\text{Eq.4})$$

#### ◆ CV 控制

CV 控制应该在采样辅助绕组电压达到平稳状态时的反馈阶段，如图 1 所示，CV 控制可以实现多种模式，例如 PWM 或 PFM，或者两者的组合。在 CY9137B 中，CV 控制采用专有的多模式控制，如下所述。

#### ◆ 启动电流

CY9137B 的启动电流设计的非常低（通常为 3uA），因此 VDD 电容上的电压可以在 UVLO 阈值之上充电，并且设备快速启动。在 CY9137B 中的工作电流小到 0.5mA（典型）。通过减小工作电流，以达到更高的效率，还可以降低 VDD 电容要求。

#### ◆ 可编程式电缆压降补偿

CY9137B 内置线损补偿，在 CV 模式下，它可以在整个负载范围内提供电缆端部的恒定输出电压。

#### ◆ 高可靠性、高效率的多模式原边控制

传统的 PFM 控制的原边系统，在重载时可能挥手变压器饱和的影响。在 CY9137B 中，采用多模式控制来抑制这个问题。如图 2 所示，在满载条件下，系统工作在 PWM+PFM 模式，提高了系统的可靠性；在轻载条件下，系统工作在 PFM 模式下，以实现优良的调节和高效率。

◆ 软启动控制

CY9137B 具有内部软启动（启动时间 2mS），在启动序列中缓慢增加逐周期限流比较器的阈值。每一次重启都完成一次软启动。

◆ 前沿消隐（LEB）

为了消除高压功率管在开启瞬间产生的尖峰造成的干扰，内置前沿消隐电路，在该消隐期间（典型的 500nS），逐周期限流比较器被禁用，并且不能关闭栅极驱动器。

◆ 最大和最小关机时间

在 CY9137B 中，实现最小关断时间（通常为 2uS），以抑制栅极驱动器被拉开时的振铃。CY9137B 中的最大断开时间通常为 5ms，为频率降低提供了很大的范围。通过这种方式，可以实现 70MW 的低待机功率。

◆ 引脚浮动保护

CY9137B 中，如果引脚产生浮动，芯片对系统的设计不会产生损坏。

◆ 内置负载和交流线路恒流补偿

在传统的 PSR 系统中，输出 CC（恒定电流）点可以随输出和交流线路电压而变化。在 CY9137B 中，IC 具有用于补偿变化的内置模块，如图 3 所示。IC 可以根据感测的输出电压和 PFM 占空比来调整恒流点，以此来提高恒流精度。

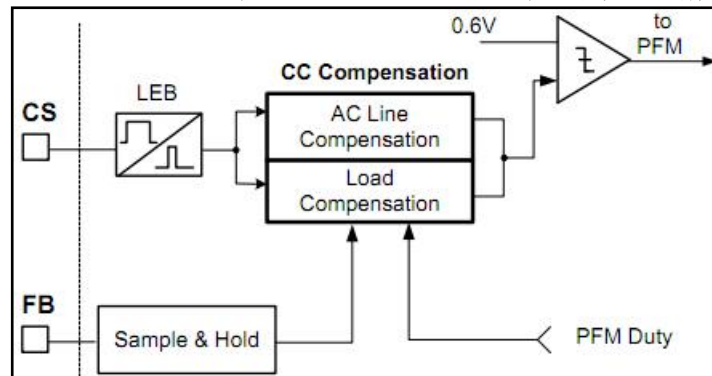
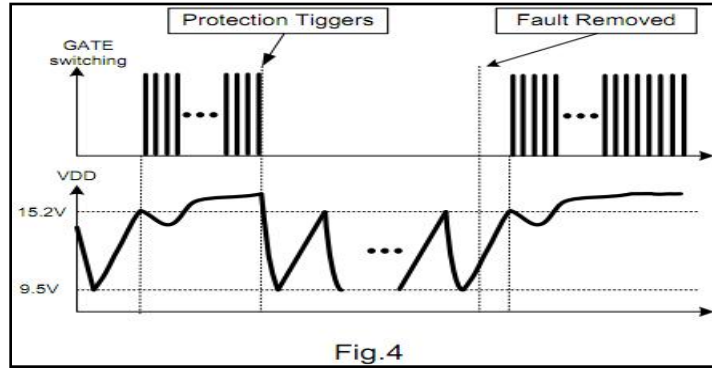


Fig.3

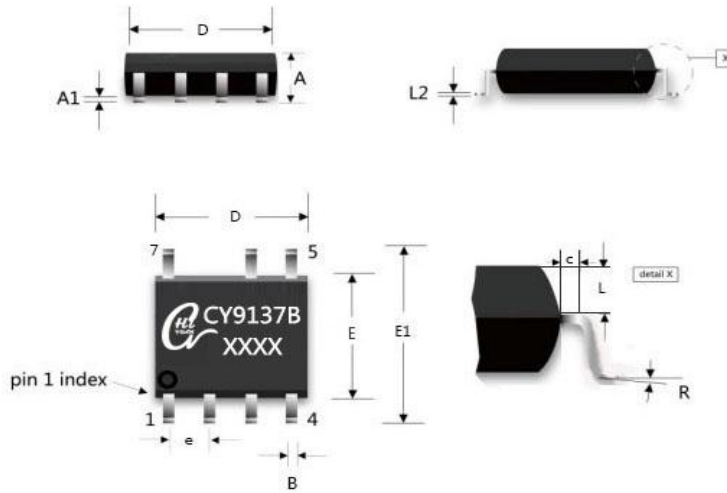
◆ 自恢复模式保护

如图 4 所示，一旦检测到故障状态，切换将停止。这将导致 VDD 下降，因为没有电力从辅助绕组传递。当 VDD 下降到 UVLO (OFF)（典型的 85V）时，保护被复位，并且工作电流减小到启动电流，将导致 VDD 上升。如果故障仍然存在，系统将经历上述过程。如果故障已经消失，系统恢复正常运行。以这种方式，自动重启可以交替地启用和禁用切换，直到故障条件消失。



### 十三、 封装尺寸

SOP7(unit:mm)



Symbol	Dimensions In Millimeters		Dimensions In Inches	
A	1.350	1.750	0.053	0.069
A1	0.050	0.250	0.002	0.010
A2	1.250	1.650	0.049	0.065
B	0.310	0.510	0.012	0.020
C	0.170	0.250	0.006	0.010
D	4.700	5.150	0.185	0.203
E	3.800	4.000	0.150	0.157
E1	5.800	6.200	0.228	0.244
e	1.270(BSC)		0.050(BSC)	
L	0.400	1.270	0.016	0.050
R	0°	8°	0°	8°