

电流模式 PWM 离线式控制芯片

FD9022

器件手册

版本： A3

日期： 2021-08-13

著作权

Copyright © 2015 by FUZHOU CHIP YUAN MICROELECTRONICS CO.LTD.

使用指南中所出现的信息在出版当时相信是正确的，然而芯源微对于说明书的使用不负任何责任。文中提到的应用目的仅仅是用来做说明，芯源微不保证或表示这些没有进一步修改的应用将是适当的，也不推荐它的产品使用在会由于故障或其它原因可能会对人身造成危害的地方。芯源微产品不授权使用于救生、维生器件或系统中做为关键器件。芯源微拥有事先通知而修改产品的权利。

版本修订记录

版本号	更新日期	修订内容
A1	2019-10-08	初始版本
A2	2020-12-11	更改芯片封装
A3	2021-08-13	正式版本，修改公司地址，联系方式及封装说明

联系方式

福州芯源微电子科技有限公司

地址：中国，福建省，福州高新区海西
园高新大道 7 号福汽集团 9 层

邮编： 350100

电话： 18059166961

目 录

1. 概述.....	1
2. 特性说明.....	1
3. 应用领域.....	1
4. 管脚定义.....	2
5. 输出功率表.....	2
6. 管脚功能说明.....	2
7. 主要电气参数.....	3
8. 功能表述.....	5
9. 变压器参数.....	10
10. 封装尺寸.....	12

电流模式PWM控制方式的开关电源芯片

FD9022

1. 概述

FD9022是一款电流模式PWM控制方式的功率开关电源芯片,集成高压启动电路和700V高压功率管,为低成本开关电源系统提供高性价比的解决方案。

芯片VDD的工作电压范围宽,很方便的运用于充电器和适配器领域。芯片提供了过温、过流、过压、欠压等保护功能,保证了系统的可靠性。

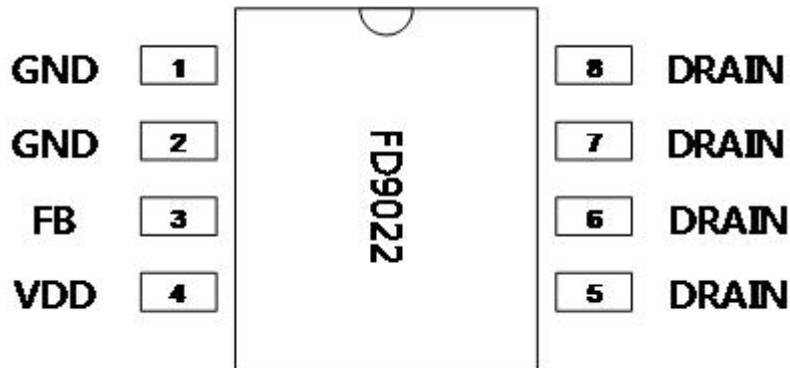
2. 特性说明

- 60KHz的固定开关频率
- 90VAC~265VAC宽电压输入
- 待机功耗0.15W (在输入265VAC)
- 9V~39V宽VDD工作电压范围
- 集成高压启动电路
- 集成730V高压功率开关
- 内置过温、过流、过压和欠压等保护功能
- FD9022完全兼容Viper22芯片管脚 (无需修改电路走线及变压器)
- 封装形式: DIP8、SOP8

3. 应用领域

- 小功率充电器
- 小功率适配器
- 待机电源
- DVB、DVD及其他便携式设备电源

4. 管脚定义



5. 输出功率表

输入电压	90Vac~265Vac	180Vac~265Vac
应用类型	适配器	适配器
输出功率	8W	12W

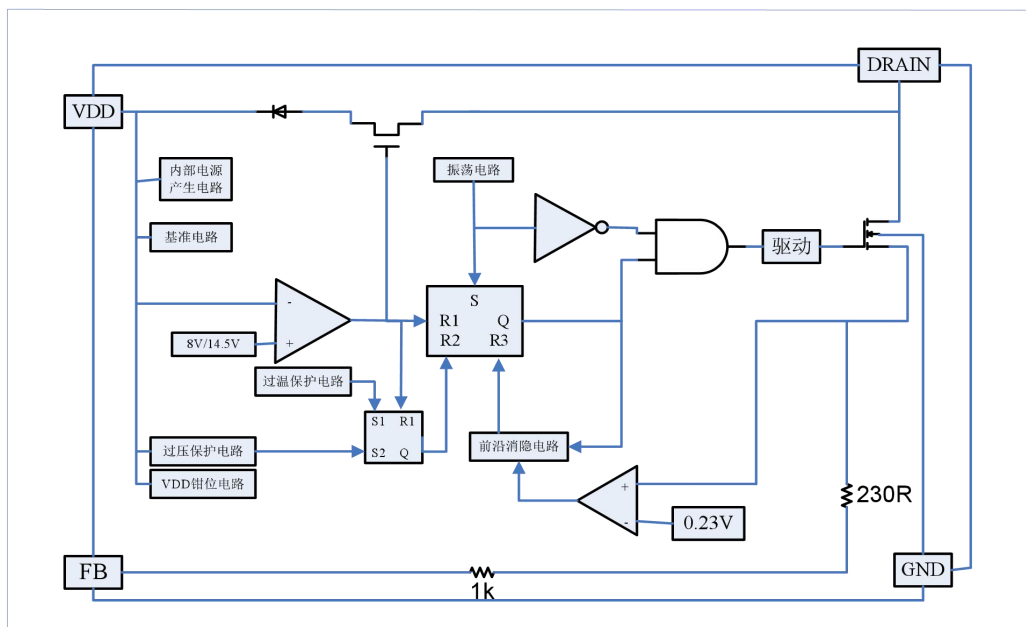
注：输出功率 8W 以上，建议根据实际方案增加散热措施：

- 1、2脚和5、6、7、8脚增加PCB散热；
- 增加独立散热片；
- 其他散热措施。

6. 管脚功能说明

符号	管脚序号	管脚名称	说明
GND	1、2	接地端	功率MOS管的源端和电路接地端
FB	3	反馈输入端	反馈输入端
VDD	4	电源端	芯片电源端，在启动高压电流源连接到漏极时提供了一个充电电流，工作电压范围9V~39V
DRAIN	5、6、 7、8	高压输入端	功率MOS管的漏极，在芯片启动时，也做芯片的启动

内部框图



7. 主要电气参数

极限参数 (Ta = 25°C)

参 数	符 号	范 围	单 位
芯片DRAIN脚耐压范围	$V_{DS(max)}$	-0.3~730	V
芯片启动时, DRAIN脚耐压范围	$V_{DS(st)}$	-0.3~400	V
芯片电源电压	VDD	-0.3 ~ 39	V
位电流	I_{vdd}	10	mA
最大反馈电流	I_{FB}	3	mA
静电放电电压	V_{ESD}	>4000	V
结温	T_J	-40 ~ 150	°C
存储温度	T_{STG}	-55 ~ 150	°C

热阻参数

参 数	符 号	FD9022	单 位
热阻①	RthJA	48	°C/W

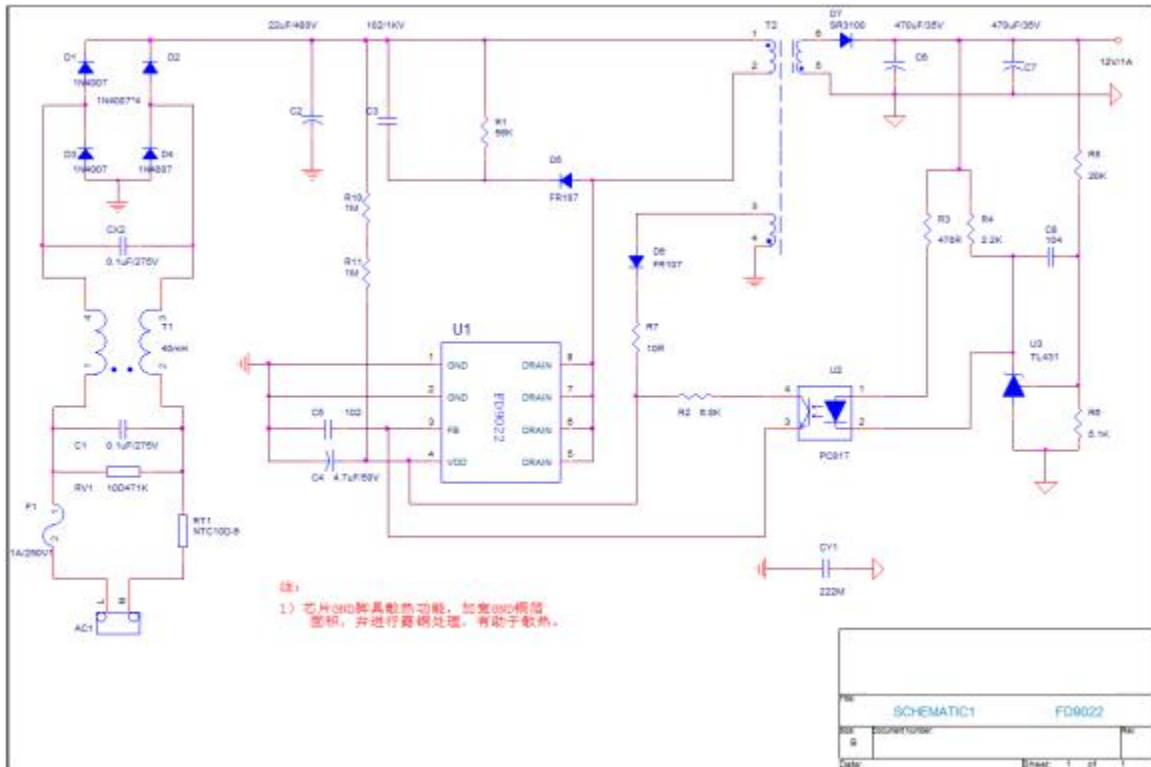
注①：芯片要焊接在有200mm²铜箔散热的PCB板，铜箔厚度35um，铜箔连接到所有的GND脚

电气特性 (测试条件: Ta = 25°C, VDD = 18V)

参 数	符 号	条 件	最 小	典 型	最 大	单 位
漏源击穿电压	BV _{DS}		730		-	V
DRAIN端关断态漏电流	I _{DSS}		-	-	0.1	mA
源漏端导通电阻	R _{DS(ON)}	I _D =0.2A	-	12	-	ohm
VDD开启电压	V _{DDON}		13	14.5	16	V
VDD关闭电压	V _{DDOFF}		7	8	9	V
VDD迟滞阈值电压	V _{DDHYS}		-	4.5		V
VDD过压保护阈值	V _{DDOVP}		-	39	-	V
VDD工作电流	IDD1	I _{FB} =2.0mA	-	0.4	-	mA
VDD工作电流	IDD2	I _{FB} =0.5V, I _D =50mA	-	1.0	-	mA
芯片充电电流	IDDCH	V _{DS} =500V, V _{DD} =5V	-	-220	-	uA
芯片振荡频率	FOSC		-	60	-	Khz
I _{FB} /I _{DRAIN} 增益	G _{ID}		-	560	-	
峰值电流阈值	I _{LIMIT}	V _{FB} =0V	-	700	-	mA
FB关断电流	I _{FBSD}		-	0.9	-	mA
FB输入电阻	R _{FB}	I _D =0mA	-	1.23	-	Kohm
前置消隐时间	t _{LEB}		-	300	-	ns
最小导通时间	t _{on(min)}		-	700	-	ns
过温保护温度	t _{OVT}		-	150	-	°C

过温迟滞阈值温度	t _{HYS}	-	30	-	°C
----------	------------------	---	----	---	----

8. 功能表述



• 电路图说明

上图中的D1-D4、C2组成全波整流，D5、R1、C3组成RCD吸收回路，消除变压器T2漏感产生的尖峰电压，避免击穿FD9022内部的高压MOS管。

输出部分U3、U2、R5、R6、R3、R4、C8组成采样反馈电路，R5、R6决定系统的输出电压，输出电压 $V_{OUT} = (R5+R6) / R6 * 2.5V$

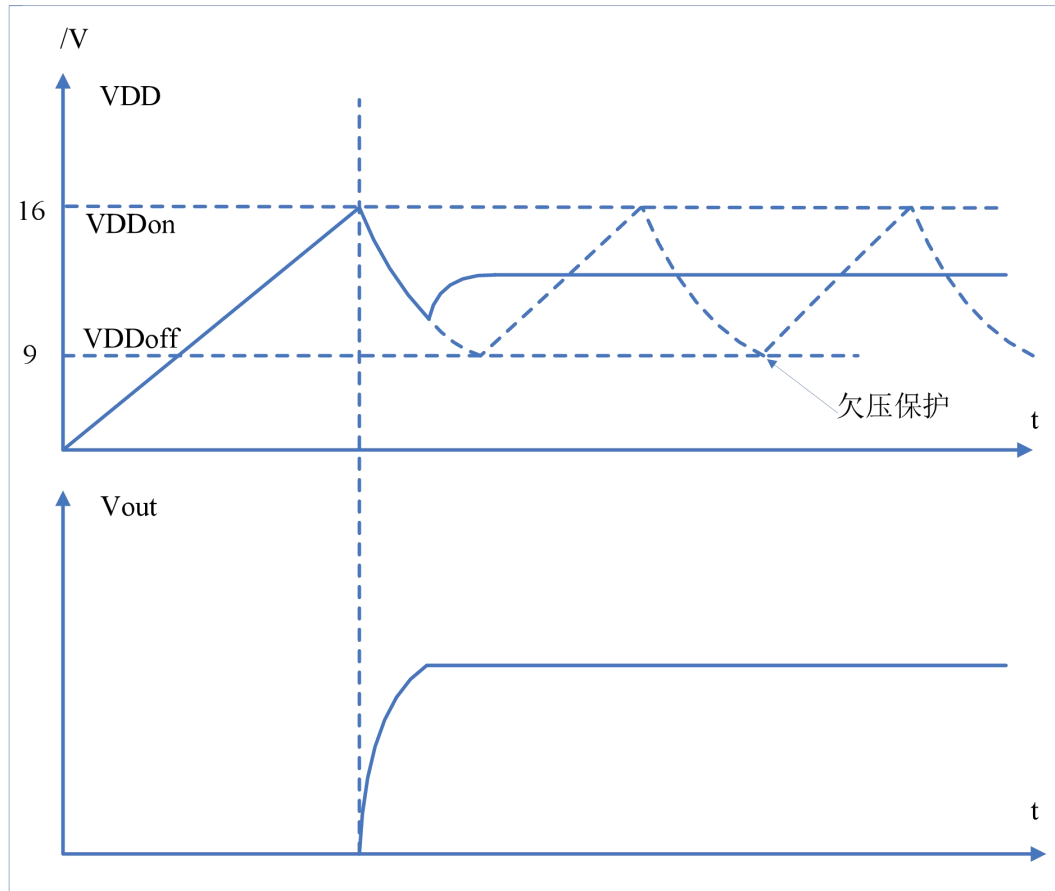
R3、R4限制U2光耦PC817B的电流，避免影响反馈回路。C8的加入使得系统反馈更加稳定，避免振荡。

• VDD电压部分

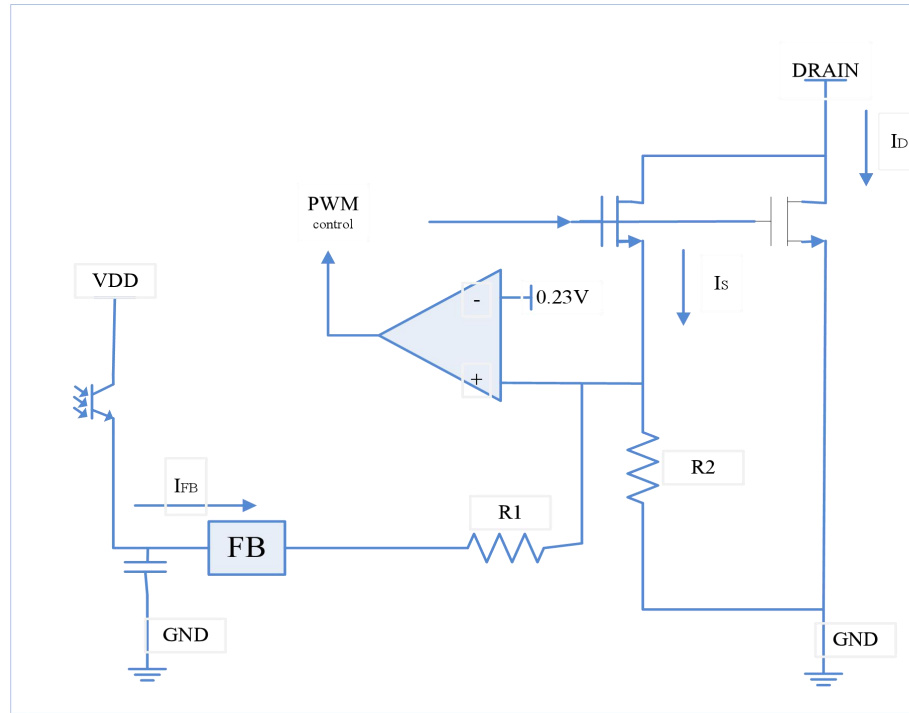
FD9022芯片工作电压范围宽，达到9V---39V，此特性可以很方便的应用在某些特殊的领域，比如电池充电器等。

当开关电源启动后，C2电容上的电压会通过T2原边线圈、芯片内部的高压启动MOS管向芯片VDD电容C4充电。当C4电容电压达到16V，内部高压启动MOS管关闭，同时PWM开启，系统开始工作。

当C4电容电压下降到9V以下，关闭PWM信号，同时芯片将会产生复位信号，使系统重新启动。这就是欠压保护。



•FB部分



通过高压MOS管的电流 I_D 分成两个部分，其中一部分为 I_S ，这部分电流为芯片采样电流。 I_S 与 I_D 成比例关系： $I_D = GID * I_S$

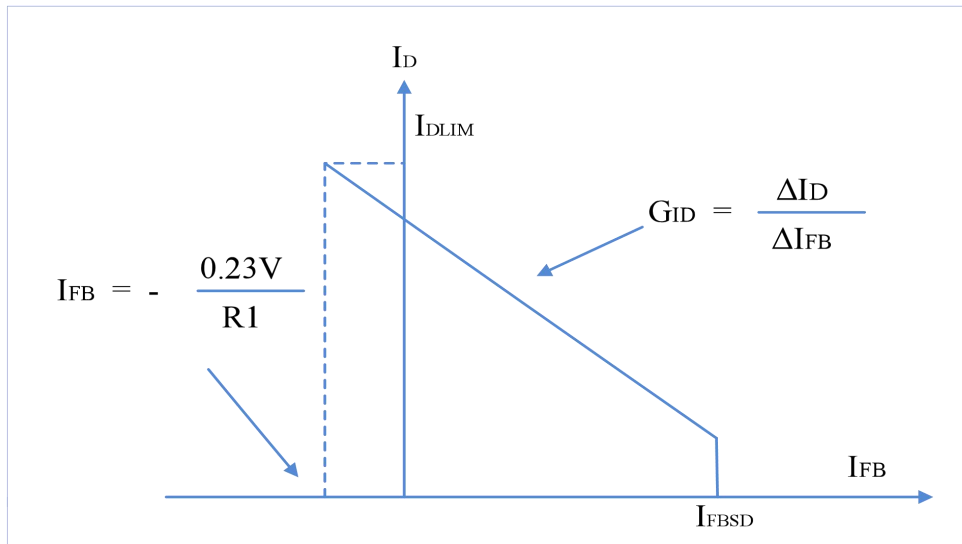
通过上图可知： $(I_S + I_{FB}) * R_2 = 0.23V$ ，由此可以得到： $I_S = 0.23V/R_2 - I_{FB}$

以上公式合并，可得到： $I_D = GID * (0.23V/R_2 - I_{FB})$

如果将FB脚对地短接，此时FB的电流 $I_{FB} = -0.23V/R_1$

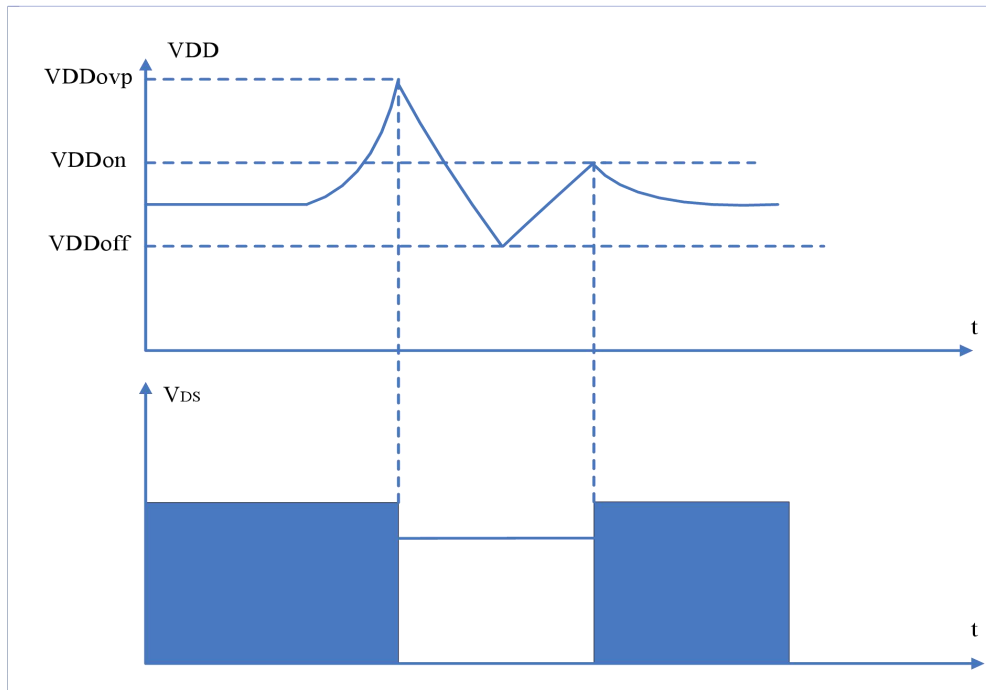
再将上式合并，最终得到DLIM电流 $I_{DLIM} = GID * 0.23V * (1/R_1 + 1/R_2)$

然而在实际应用中，FB脚是上拉的方式接入到VDD，不可能对地短路。当系统启动或者短路时，此时FB脚的电压比较接近于0V，通过内部高压MOS管漏极电流则为最大值 I_{DLIM} 。



从上图可以看出，IFB电流大，ID的电流就小；IFB电流小，ID的电流就大。当IFB电流大于IFBSD时，芯片就会关闭PWM，此时ID的值大约为85mA，同时芯片会自动进入突发模式。这对系统工作在空载或者轻载至关重要。

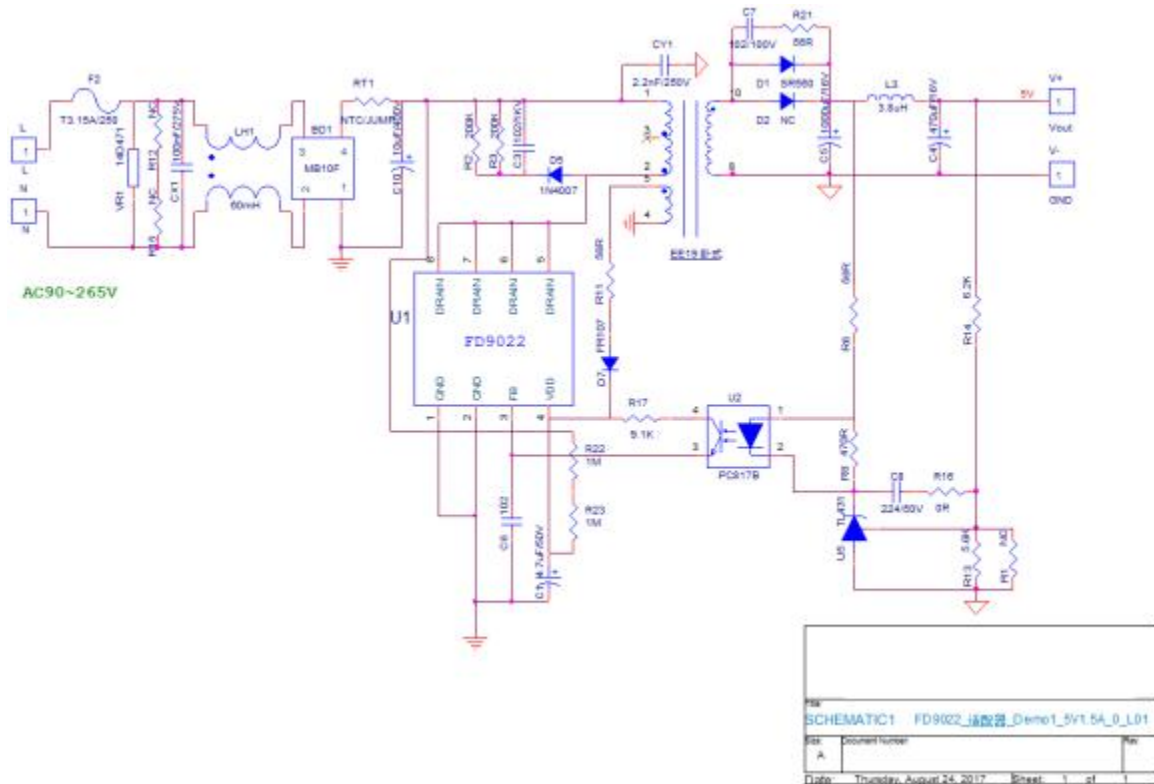
- 过压保护



当芯片VDD的电压超过VDDOVP = 39V时，会触发内部复位信号，导致系统重新启动。其中VDDOn=16V, VDDOff=9V(最大值)。

- 反激式电源应用方案

原理图：

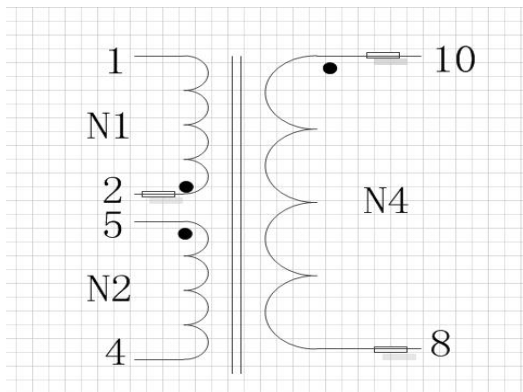


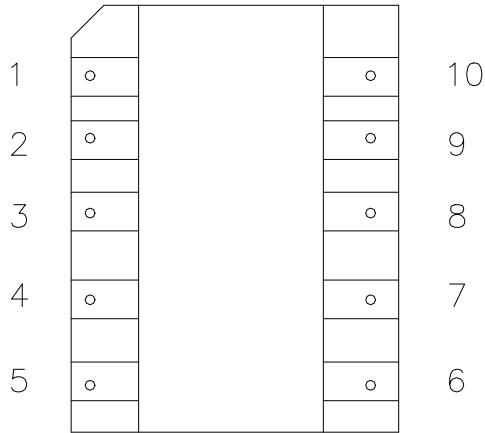
BOM 清单：

NO	元件类型	型号描述	用量	单位	位号	备注
1	保险丝	FUS-RST-3.15A-250V	1	Pcs	F2	
2	热敏电阻	NTC/JUMP	1	Pcs	RT1	
3	压敏电阻	14D471K	1	Pcs	VR1	
4	X 电容	Rv-18.25*11.4*5.78-0.1uF-275V	1	Pcs	CX1	
5	共模电感	UU9.8-7*8-60mH	1	Pcs	LH1	
6	贴片电阻	RES-SMD-1206-200K-5%-0.25W	2	Pcs	R2、R3	
7	贴片电阻	RES-SMD-1206-56R-5%-0.25W	3	Pcs	R6、R11、R21	
8	贴片电阻	RES-SMD-0805-470R-5%-0.125W	1	Pcs	R8	
9	贴片电阻	NC	2	Pcs	R12、R15	
10	贴片电阻	RES-SMD-0805-5.6K-1%-0.125W	1	Pcs	R13	
11	贴片电阻	RES-SMD-0805-6.2K-1%-0.125W	1	Pcs	R14	
12	贴片电阻	RES-SMD-0805-0R-5%-0.125W	1	Pcs	R16	
13	贴片电阻	RES-SMD-0805-9.1K-5%-0.125W	1	Pcs	R17	
14	贴片电阻	RES-SMD-1206-1M-5%-0.25W	2	Pcs	R22、R23	
15	高频低阻电解电容	CAP-ELE-4.7uf-50V-Φ8*11	1	Pcs	C1	
16	瓷片电容	CAP-1nf-1KV	1	Pcs	C3	

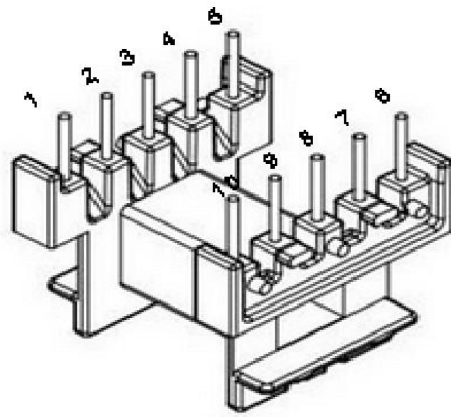
17	高频低阻电解电容	CAP-ELE-470uf-16V-Φ8*12	1	Pcs	C4	
18	高频低阻电解电容	CAP-ELE-1000uf-16V-Φ10*16	1	Pcs	C5	
19	贴片电容	CAP-0805-1nf-100V-10%	1	Pcs	C6	
20	贴片电容	CAP-1206-1nf-100V-10%	1	Pcs	C7	
21	贴片电容	CAP-0805-2.2nf-100V-10%	1	Pcs	C8	
22	高压电解电容	CAP-ELE-10uf-400V-Φ10*16	1	Pcs	C10	
23	插件二极管	DIO-SKY-D0201AD-03.0A-60V-SR	1	Pcs	D1	
24	插件二极管	NC	1	Pcs	D2	
25	插件二极管	DIO-FAS-DO41-01.00A-1000V-IN4007	1	Pcs	D5	
26	插件二极管	DIO-FAS-DO41-01.00A-1000V-FR107	1	Pcs	D7	
27	贴片整流桥	SMD-0.80A-1000V-MB10F	1	Pcs	BD1	
28	芯片	FD9022_DIP8	1	Pcs	U1	
29	光耦	Photocoupler-PC817B	1	Pcs	U2	
30	三端可调分流基准源	Shunt-regulator-TL431-±5%	1	Pcs	U5	
31	棒形电感	L-3.8uH-Φ6*8(0.5mm 线)	1	Pcs	L1	
32	变压器	TR-EE19 卧式 2mH	1	Pcs	T1	
33	DC 线	黄嘴音叉, 5521, 线长 1m	1	Pcs		

9. 变压器参数





俯视图



3D图

制作说明:

1. 骨架EE19卧式 脚距3mm 排距12.5mm PC40磁芯 Ae为23mm²
2. 电感量Lp(1→2)=2mH, 漏感为LP的5%以下
3. 初级对次级打4000VAC漏电流<2mA/60s
4. 初级对磁芯打2000VAC漏电流<2mA/60s
5. 次级对磁芯打2000VAC漏电流<2mA/60s
6. DC500V绕组与磁芯之间1min大于100mΩ
7. DC500V绕组与绕组之间1min大于100mΩ

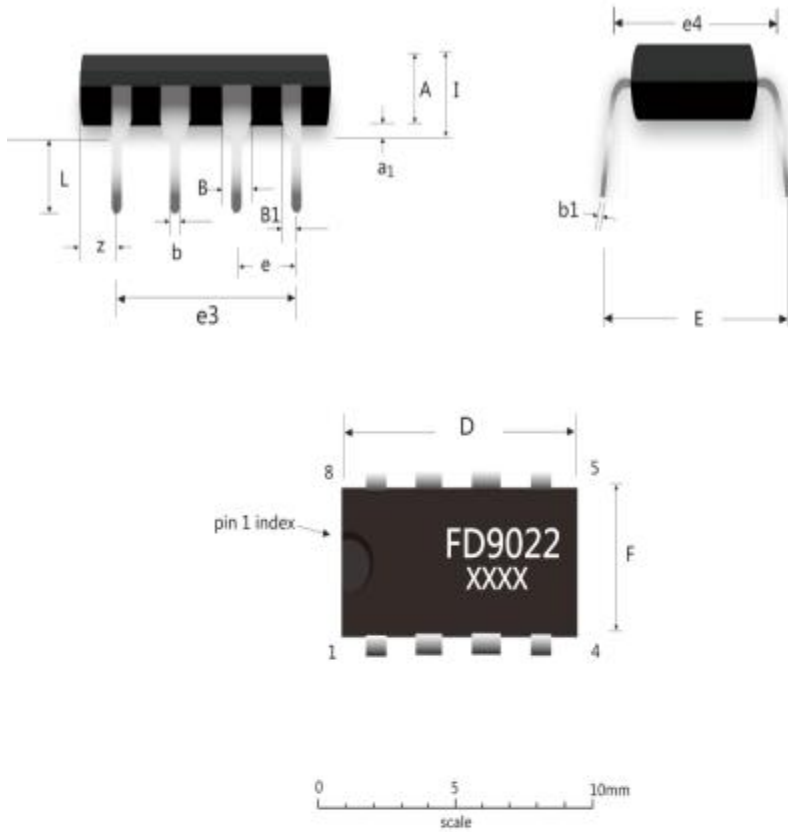
绕制方法:

- | | | | |
|-------|------|-----------------------|------|
| 1. N1 | 2→1 | φ 0.21mm*1 (2UEW) | 130匝 |
| 2. N2 | 5→4 | φ 0.21mm*1 (2UEW) | 25匝 |
| 3. N3 | 1 | Copper0.025*7mm | 0.9 |
| 4. N4 | 10→8 | φ 0.4mm*2(TEX-E)三层绝缘线 | 9匝 |

注: 1、PIN6、PIN7需剪脚,磁芯接地, 接在PIN4

2、产品需真空含浸

10. 封装尺寸



REF.	mm			inch		
	MIN.	TYP.	MAX.	MIN.	TYP.	MAX.
A		3.300			0.130	
a ₁	0.700			0.028		
B	1.390		1.650	0.056		0.065
B ₁	0.910		1.040	0.036		0.041
b		0.500			0.020	
b ₁	0.380		0.500	0.015		0.020
D			9.400			0.370
E		8.800			0.346	
e		2.540			0.100	
e ₃		7.620			0.300	
e ₄		7.620			0.300	
F	6.200		6.600	0.244		0.260
I			4.800			0.189
L		3.300			0.130	
Z	0.440			0.017		0.063