



芯引领 · 源未来

高频率 高效率AC/DC原边反馈芯片

CY5969

器件手册

版本： C1

著作权

Copyright © 2015 by FUZHOU CHIP YUAN MICROELECTRONICS CO.LTD.

使用指南中所出现的信息在出版当时相信是正确的，然而芯源微对于说明书的使用不负任何责任。文中提到的应用目的仅仅是用来做说明，芯源微不保证或表示这些没有进一步修改的应用将是适当的，也不推荐它的产品使用在会由于故障或其它原因可能会对人身造成危害的地方。芯源微产品不授权使用于救生、维生器件或系统中做为关键器件。芯源微拥有事先通知而修改产品的权利。

版本修订记录

版本号	更新日期	修订内容
A1	2019-10-08	初始版本
A2	2020-12-11	更改芯片封装
A3	2021-08-13	正式版本，修改公司地址，联系方式及封装说明

联系方式

福州芯源微电子科技有限公司

邮编: 350100

地址：中国，福建省，福州高新区海西

电话: 18059166961

园高新大道 7 号福汽集团 9 层

官网：www.chipyuan.com

产品概述

CY5969 是一款高效率，高频率的原边 PWM 功率转换器。其主要应用于低功耗 AC/DC 充电器和适配器。

CY5969 通过去除光耦以及次级控制电路，简化了充电器/适配器传统的恒流/恒压的设计。并且实现高精度的电压和电流调节,最高工作频率 120K。

CY5969 的多工作模式使得芯片能够实现低静态功耗，低音频噪音，高效率。内置的频率抖动可以很好的降低系统的 EMI 器件成本。

CY5969 同时具有多种保护功能：逐周期峰值电流检测、欠压保护、过压保护、VDD 钳位、过载保护等。

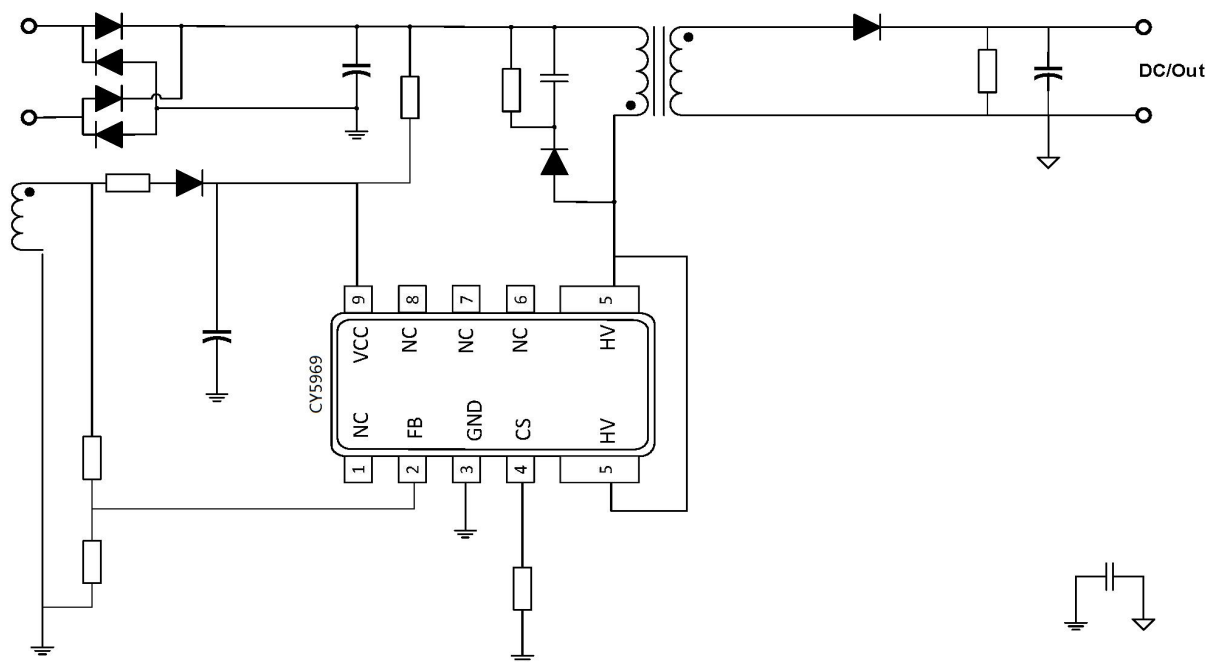
主要特点

- 内置集成 700V 高压功率管
- +/-5%恒压恒流调节
- 全电压范围内实现高精度电流调节
- 去除光耦和次级控制电路
- 内置变压器电感补偿
- 可调式输出电缆补偿
- 内置可提高效率的自适应多模式
- PWM/PFM 控制
- 低启动电流
- 内置软启动
- 内置前沿消隐
- 逐周期电流限制
- 滞回的欠压保护
- 内置短路保护以及输出过压保护

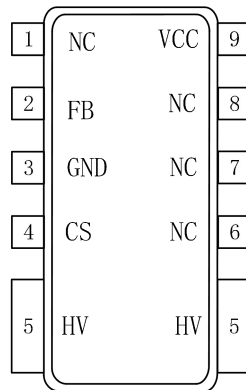
典型应用

- 手机/无绳电话充电器
- 数码相机充电器
- 小功率电源适配器
- LED 驱动电源

应用框图 (元件参数根据应用有相应调整)



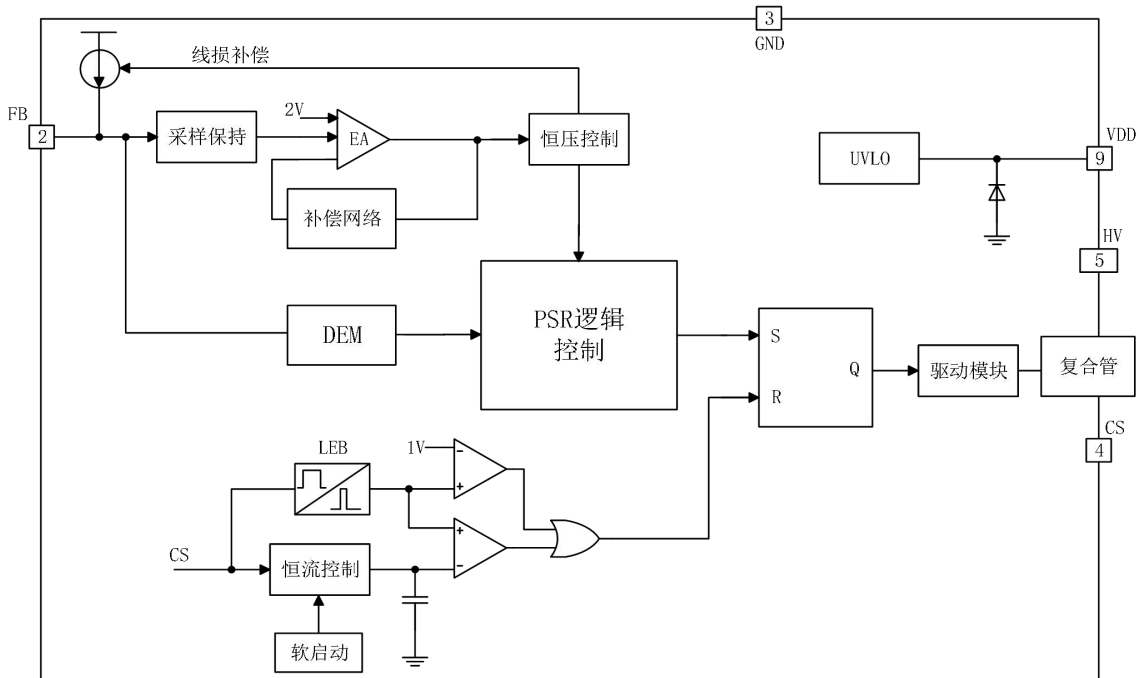
引脚定义



备注：CY5969 封装形式为 SOP-9

管脚标号	管脚名	管脚功能描述
1	NC	
2	FB	系统反馈引脚，根据辅助绕组的反激电压，调节 CV 模式下的输出电压和 CC 模式下的输出电流
3	GND	芯片地
4	CS	通过检测连接 CS 到地电阻的电压，来反映原边电感电流
5	HV	功率管高压脚
6	NC	
7	NC	
8	NC	
9	VDD	芯片电源引脚端

功能框图



最大额定值

参数说明	数值	单位
VDD 直流供电电压	-0.3 to 28	V
高压功率管	-0.3 to 700	V
CS 电压	-0.3 to 7	V
FB 电压	-0.7 to 15	V
最大开关频率	130K	HZ
封装热阻-结到环境 (SOP-9)	80	°C/W
最大结温	150	°C
储藏温度范围	-25 to 150	°C
焊接温度 (焊接,10 s)	260	°C

注意：(1) 如果器件运行条件超过上述各项最大额定值，可能对器件造成永久性损坏。上述参数仅是运行条件的极大值，我们不建议器件在该规范范围外运行。如果器件长时间工作在绝对最大极限条件下，其稳定性可能会受到影响。
(2) 无特殊说明，所有的电压以 GND 作为参考。

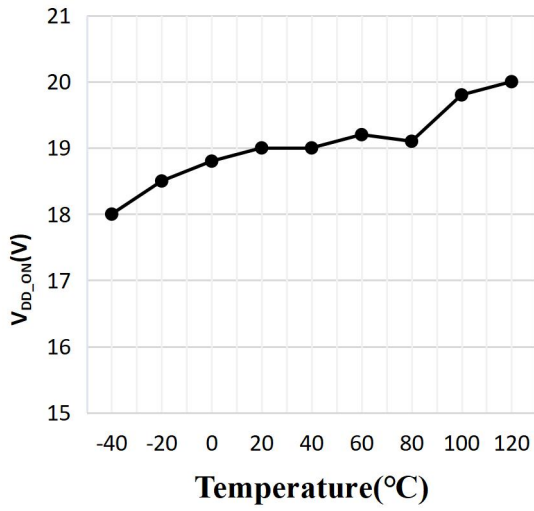
电气特性参数

($T_A=25^{\circ}\text{C}$, 除开另有说明)

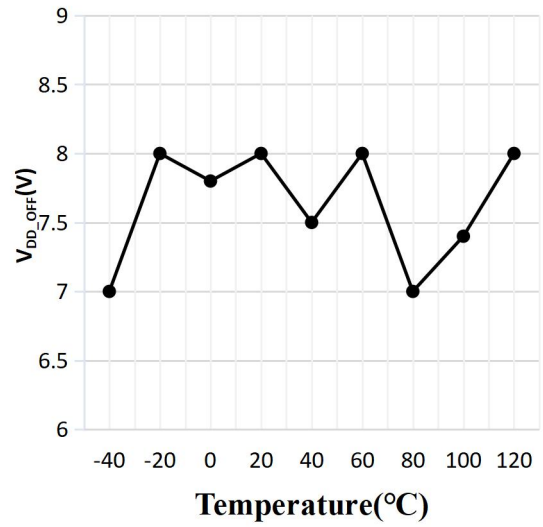
符号	参数说明	测试条件	最小	典型	最大	单位
电源 (VDD) 部分						
I_Startup	VDD 启动电流			3	20	uA
I_VDD_Op	VDD 工作电流	VDD=10V, Fre=80kHz		2		mA
UVLO(ON)	VDD 开启电压			19		V
UVLO(OFF)	VDD 关断电压			5.5		V
VDD_OVP	VDD OVP 阈值			28		V
输入反馈(FB Pin)						
V_FB_EA_Ref	基准电压		1.92	2	2.08	V
V_FB_OVP	输出过压保护			2.4		V
V_FB_Short	输出短路保护基准			1		V
F_Clamp	最高工作频率			120		KHz
V_FB_DEM	消磁检测电压			25		mV
T_min_OFF	消磁屏蔽时间			2		uS
T_max_OFF	开关最大关闭时间			3		mS
I_Cable_max	最大线补电流			20		uA
电流部分 (CS Pin)						
T_blanking	消隐时间			400		nS
T_D_OC	关断延时			50		nS
V_CS_max	CS 最大电平			1.2		V
恒流部分 (CC Pin)						
V_CC_ref	CC 基准		490	500	510	mV
功率管部分						
BVdss	击穿电压		750			V
Idss	漏电流			10		uA

参数特性曲线

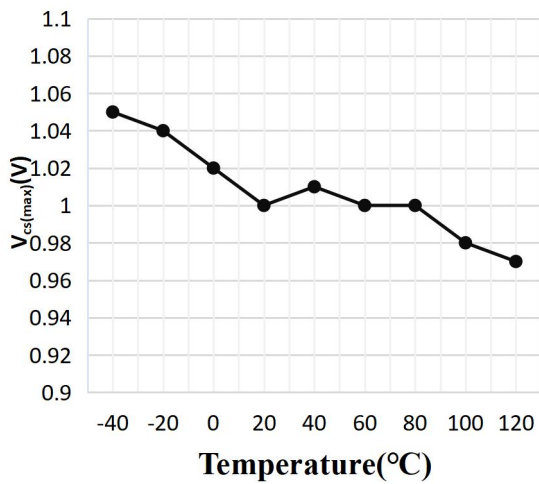
V_{DD_ON} vs Tem



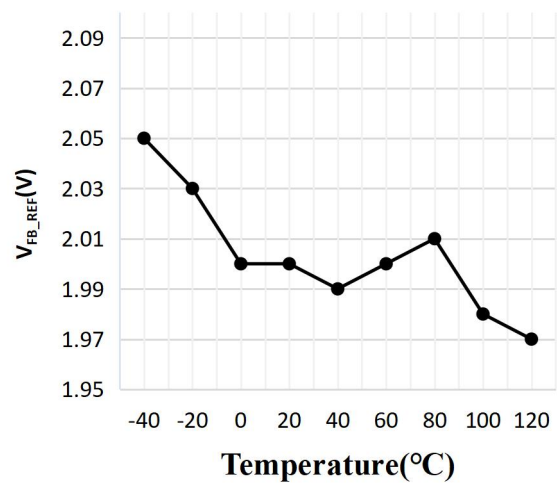
V_{DD_OFF} vs Tem



$V_{cs(max)}$ vs Tem



V_{FB_REF} vs Tem



功能描述

CY5969 是高性能、多模式控制、高集成的准谐振 QR 模式原边反馈(PSR, Primary Side Regulation) 控制器。芯片集成高精度恒压恒流(CV/CC)控制功能，以及诸多完善的保护功能，如过电压保护(OVP)、短路保护(SCP)、过温保护(OTP)、输出电压 OVP 保护、FB 引脚开路保护等。

CY5969 可广泛应用于交流/直流适配器、电池充电器和其他消费类电子产品。

准谐振开关模式

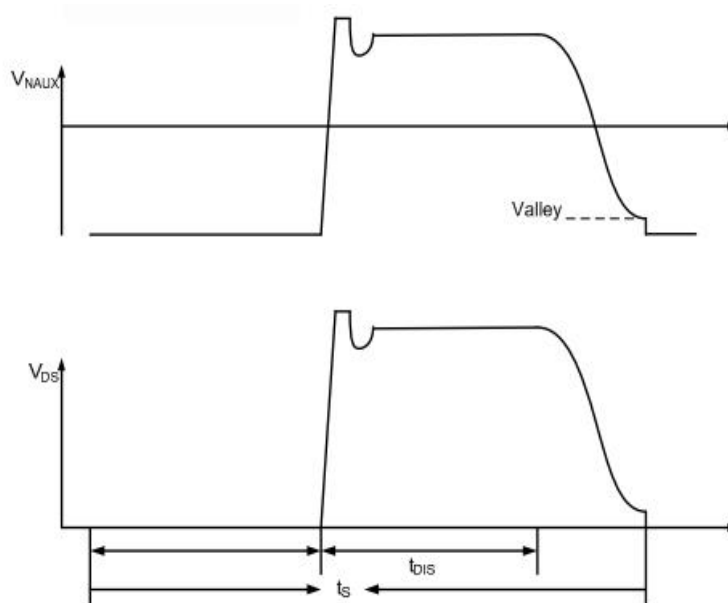


图 1

QR 工作模式下提供了较低的开启开关损耗，并且大大降低了系统的 EMI（图 1 所示）。主集成高压功率管的集电极和发射极之间的电压通过倒流变压器的辅助绕组来反映。FB 引脚通过电阻分压器检测辅助绕组上的电压。当主集成的高压功率管的集电极和发射极之间的电压处于电压谷时，高压功率管将被打开。

输出电压控制

为了实现一次侧恒压控制，由辅助绕组电压检测输出电压。（图 2 所示）

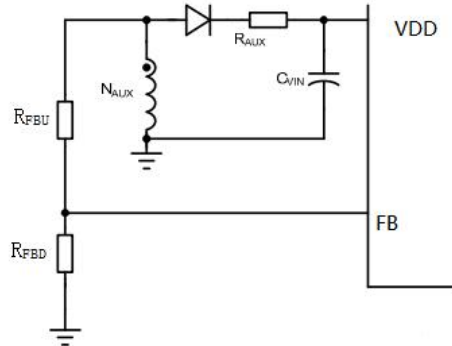


图 2

在反激转换器中，可以通过辅助绕组感知输出电压。在高压功率管接通时间内，负载电流由输出滤波器电容器提供，并且主绕组中的电流上升。当高压功率管关闭时，存储在一次绕组中的能量转移到次侧，次绕组中的电流为

$$I_S = (N_P / N_S) * I_P \quad (1)$$

辅助绕组电压反应了输出电压，计算如下：

$$V_{AUX} = (N_{AUX} / N_S) * (V_O + \Delta V) \quad (2)$$

N_{AUX} 为辅助绕组的匝数， N_S 为二次绕组的匝数； ΔV 为电源二极管的正向电压。

在当前的零点， ΔV 接近于零，所以 V_{OUT} 与 V_{AUX} 成正比。该点的电压由 IC 采样，作为输出电压的反馈。电阻器分压如下计算：

$$(V_{REF} / V_{OUT}) = (N_{AUX} / N_S) * (R_{FBD} / R_{FBD} + R_{FBU}) \quad (3)$$

其中， V_{REF} 为内部电压参考值。

为辅助绕组电压波形如图 3。

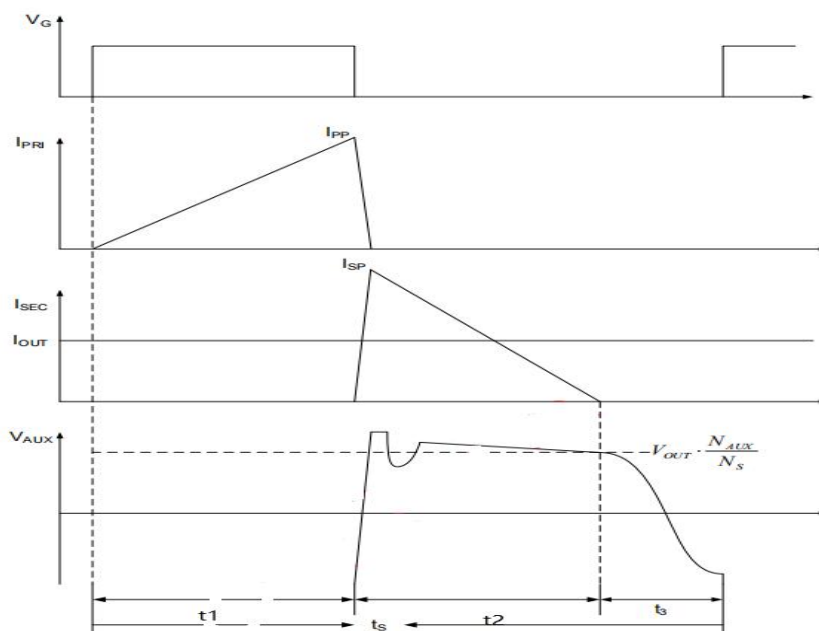


图 3

输出电流控制

输出电流由 CY5969 采用初级侧检测技术调节，可设置最大输出电流 I_{out}

$$I_{OUT} = V_{CS_REF} * N_{PS} / R_{CS} \quad (4)$$

V_{CS_REF} 为内参考电压 0.5V； R_{CS} 为电流感测电阻。

可调节 CC 点和输出功率

在 CY5969 中，CC 点和最大输出功率可以通过 CS 引脚上的外部电流感应电阻 R_{CS} 进行外部调整，如典型应用图 4 所示。 R_{CS} 越大，CC 点就越小，输出功率也就越小，反之亦然。

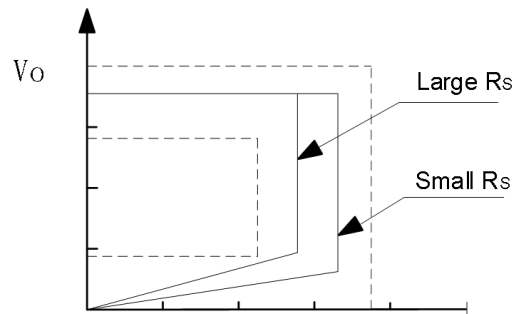


图 4

电缆补偿

CY5969 具有电缆补偿功能来调节输出电压，以更好地补偿电缆端子的负载。当转换器输出负载从空载增加到全负载时，输出电压升高，可以通过改变 FB 上拉电阻来调整电缆补偿效果，实现不同输出电缆的负载调节。FB 上拉电阻越大，电缆补偿效果就越强。

输出电压 OVP 保护

当 VFB 引脚信号超过 2.4V 时，QC5969 将停止开关，并放电 VDD 电压。一旦 VDD 低于 UVLO（关闭），芯片将关闭，并通过高压启动再次充电。

过载保护(OLP)、FB 短路保护-自动恢复

CY5969 采用 OLP 功能实现，并具有自动恢复功能。在故障情况的例子中，反馈系统将迫使电压回路进入饱和状态。它停留超过 OLP 延迟时间 40ms，将激活保护，然后关闭门输出，停止电源开关。OLP 延迟时间由内部高频计数器设置。它是为了防止通电和关闭瞬态的错误触发。

在软启动期间，当 FB 短路于 GND 时，FB 引脚保持在零电压水平。系统进入 FB 短路保护，无法启动。

CC 线路电压补偿

如果不提供补偿，在高输入电压(如 264Vac)下，CC 模式下的最大输出电流的变化可能相当大。AC 输入电压越高，由于 CC 传播延迟，CC 阈值自调较高。

电流感应和前沿消隐

CY5969 中提供了逐周期限流功能。开关电流通过进入 CS 脚的感应电阻器检测。内部前沿消隐模块切断了在初始功率高压功率管状态下的电压尖峰，从而不再需要在感知输入上的外部 RC 滤波。

热保护功能

CY5969 提供热保护功能，当芯片温度超过 145 度时，关闭开关，芯片开始降温，当降低到 135 度时，芯片重新启动，正常工作。

封装信息 SOP-9

