



非隔离降压开关电源控制器

CY6213

器件手册

版本： C1

著作权

Copyright © 2015 by FUZHOU CHIP YUAN MICROELECTRONICS CO.LTD.

使用指南中所出现的信息在出版当时相信是正确的，然而芯源微对于说明书的使用不负任何责任。文中提到的应用目的仅仅是用来做说明，芯源微不保证或表示这些没有进一步修改的应用将是适当的，也不推荐它的产品使用在会由于故障或其它原因可能会对人身造成危害的地方。芯源微产品不授权使用于救生、维生器件或系统中做为关键器件。芯源微拥有事先通知而修改产品的权利。

版本修订记录

版本号	更新日期	修订内容
A1	2019-10-08	初始版本
A2	2020-12-11	更改芯片封装
A3	2021-08-13	正式版本，修改公司地址，联系方式及封装说明

联系方式

福州芯源微电子科技有限公司

邮编: 350100

地址：中国，福建省，福州高新区海西

电话: 18059166961

园高新大道 7 号福汽集团 9 层

官网：www.chipyuan.com

概述

CY6213 是一款高效率高精度的非隔离降压开关电源恒压控制驱动芯片。适用于 85VAC-265VAC 全范围输入电压的非隔离 Buck、Buckboost 拓扑结构，尤其适用于应急灯等电源驱动。

CY6213 内部集成高压功率管，采用恒压控制模式，系统工作在电感电流临界模式。方案可靠性强，外围应用简单。

CY6213 具有多重保护功能，包括 VCC 钳位/欠压保护，过温保护等保护功能。

特性

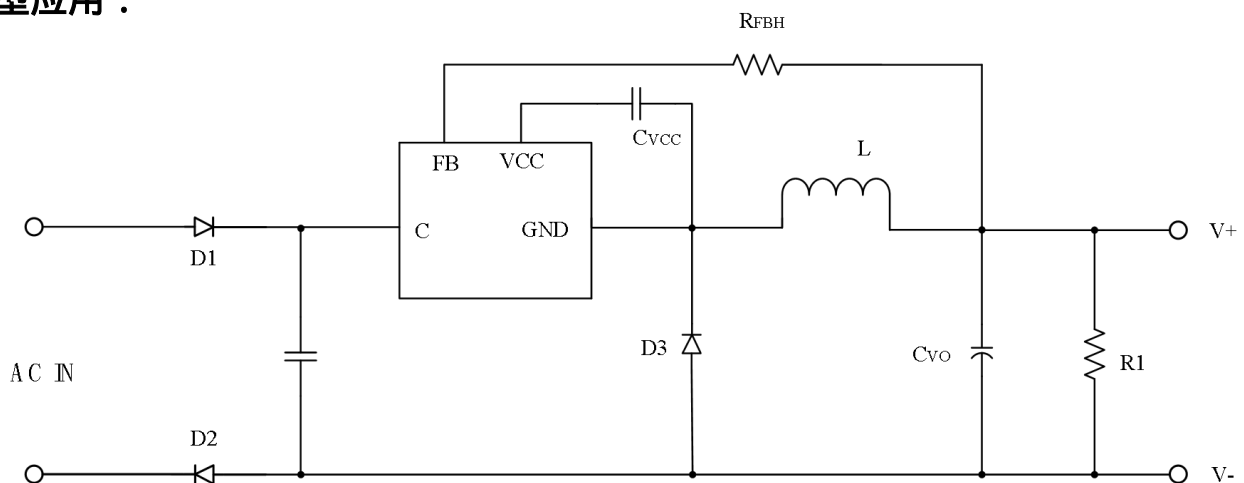
- ◆ 集成 > 800V 功率管
- ◆ 恒压控制
- ◆ QR 工作模式
- ◆ 内置峰值电流采样，无需外部采样电阻
- ◆ 内置启动电路，无需外部启动电阻
- ◆ 宽输入电压
- ◆ 过温保护
- ◆ VCC 钳位/欠压保护

应用范围

- ◆ 应急灯驱动
- ◆ 小家电、白色家电等开放式电源

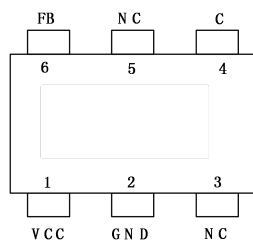
CY6213 采用 SOT23-6L 封装

典型应用：



管脚说明：

SOT-23-6L



管脚描述

管脚号	管脚名	描述
1	VCC	芯片电源，就近接旁路电容
2	GND	芯片地
3	NC	空脚
4	C	内置三极管集电极
5	NC	空脚
6	FB	反馈电压输入端，恒压输出设置脚

最大额定值 (注)

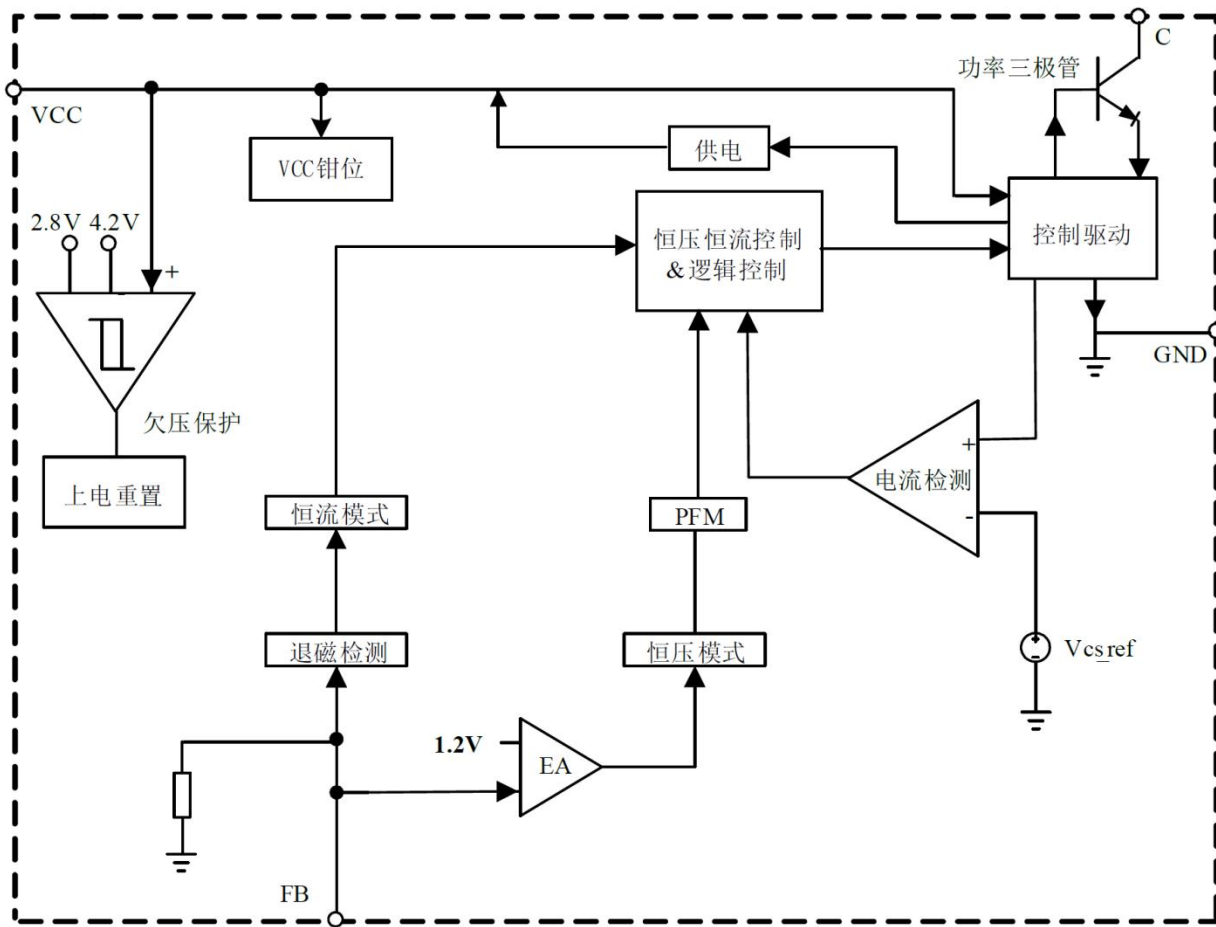
参数	范围
VCC	-0.3 V to 7 V
FB	-0.3 V to 7 V
P _{DMAX}	0.30 W
FB输入电压	-0.3 V to 7 V
最小/最大工作结温度T _J	-40 °C to 150 °C
最小/最大存储温度T _{stg}	-55 °C to 150 °C
ESD人体模式	> 2KV
焊接温度(焊锡, 10secs)	260 °C

封装耗散等级

封装	R _{θJA} (°C/W)
SOT-23-6L	240

注：超出“最大额定值”可能损毁器件。长时间运行在最大额定条件下可能会影响器件的可靠性。

结构框图



电气特性

(无特殊说明默认测试条件 $V_{DD}=20V$, $T_A = 25^{\circ}C$)

符号	参数	测试条件	最小值	典型值	最大值	单位
电源电压 (VDD)						
V_{CC_ST}	V_{CC} 启动电压	V_{CC} 上升		4.2		V
V_{CC_UVLO}	V_{CC} 欠压保护阈值	V_{CC} 下降		2.8		V
V_{CC_CLAMP}	V_{CC} 钳位电压	$I_{CC}=10mA$	5.1			V
I_{ST}	V_{CC} 启动电流	$V_{CC}=V_{CC_ST}-1V$		1		μA
I_{OP1}	V_{CC} 工作电流		200			μA
I_{OP2}	V_{CC} 待机电流			60		μA
反馈输入 (FB)						
V_{FB}	FB反馈基准电压		1.14	1.20	1.26	V
R_{FBL}	FB下偏电阻		11.7	12.0	12.3	K Ω
电流检测						
I_{PEAK}	内置峰值电流阈值			300		mA
T_{LEB}	前沿消隐时间			300		nS
工作频率						
F_{SWMAX}	系统推荐最大频率	F_{SW} 大于 F_{SWMAX} , 发热严重		60		kHz
F_{SWMIN}	芯片最小工作频率	空载最小工作频率		150		Hz
芯片内部过温度保护 (OTP)						
T_{Enter}	温度保护阈值			150		$^{\circ}C$
T_{EXIT}	退出温度保护阈值			120		$^{\circ}C$
内置功率三极管						
V_{CBO}	C、B耐压	$I_C=0.1mA$	800			V
I_{CESAT}	C、E饱和电流	$I_B=40mA$		0.35		A

使用说明

CY6213 是一款高效率高精度的非隔离降压开关电源恒压控制驱动芯片。采用恒压控制模式,工作在 QR 模式,内部集成高压功率管,可靠性高。内置固定峰值电流,无需 CS 采样电阻;内置高压启动电路,无需启动电阻。方案只需很少的外围组件就可以达到优异的恒压特性。

• 启动

芯片仅需1 μA 的启动电流,系统上电后通过内置启动电路对 V_{CC} 的电容进行充电,当 V_{CC} 电压达到芯片开启阈值时,芯片内部控制电路开始工作。系统启动后, V_{CC} 由内部专有的供电电路进行供电。

恒压控制，输出电压设置

恒压控制由反馈输入端FB阈值电压设定，计算公式如下：

$$V_O = \frac{R_{FBL} + R_{FBH}}{R_{FBL}} \times V_{FB} - V_D$$

其中， V_O 要设定的输出电压， V_{FB} 是芯片内部设定的阈值电压 1.2V， R_{FBH} 是FB上分压电阻（考虑耐压，建议用两个电阻串联）， R_{FBL} 是FB内置固定的下偏电阻， V_D 续流管D3的导通压降。

BUCK架构电感设定

当 CY6213工作于QR模式，功率管导通时，流过储能电感的电流从零开始上升，导通时间为：

$$T_{ON} = \frac{L \times I_{PEAK}}{V_{IN} - V_O}$$

其中， L 是电感量； I_{PEAK} 是内置的固定峰值电流； V_{IN} 是经整流后的母线电压； V_O 是输出电压。当功率管关断，流过储能电感的电流从峰值开始下降到零时，芯片内部逻辑再次将功率管开通。

功率管的关断时间为：

$$T_{OFF} = \frac{L \times I_{PEAK}}{V_O - V_D}$$

从而得到电感的计算公式为：

$$L = \frac{(V_{IN} - V_O) \times (V_O + V_D)}{(V_{IN} + V_D) \times f \times I_{PEAK}}$$

其中， f 为系统工作频率。

● 保护功能

CY6213内置多重保护功能，包括 V_{CC} 钳位电路、 V_{CC} 欠压保护，以及过温保护等功能。

PCB设计

在设计CY6213 PCB时，需要遵循以下指南：

V_{CC} 旁路电容 C_{VCC} ：

建议用贴片电容，若要用电解电容，需要选高频低阻的电解电容； C_{VCC} 需要紧靠芯片 V_{CC} 和 GND引脚；

FB 引脚：

接到FB的上分压电阻 R_{FBH} 必须靠近FB引脚，且节点要远离变压器原边绕组的动点；

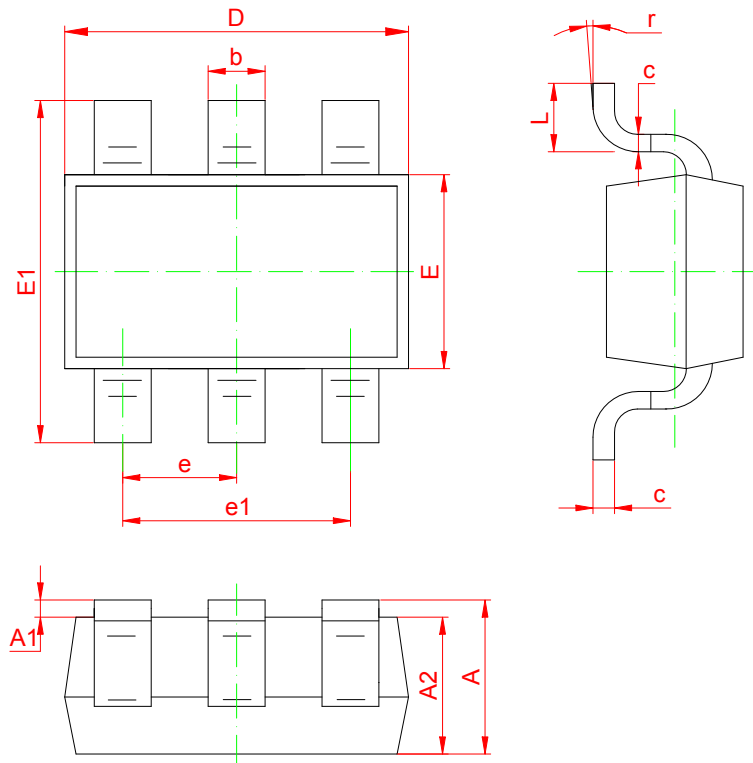
功率环路的面积：

减小功率环路的面积，如功率电感、功率管、母线电容的环路面积，以及功率电感、续流二极管、输出电容的环路面积，以减小EMI辐射。

C引脚

适当增加C引脚的铺铜面积以提高芯片散热。

封装说明：SOT-23-6L



Symbol	Dimensions In Millimeters		Dimensions In Inches	
	Min	Max	Min	Max
A	1.000	1.300	0.039	0.051
A1	0.000	0.150	0.000	0.006
A2	1.000	1.200	0.039	0.047
b	0.300	0.500	0.012	0.020
c	0.100	0.200	0.004	0.008
D	2.800	3.020	0.110	0.119
E	1.500	1.700	0.059	0.067
E1	2.600	3.000	0.102	0.118
e	0.950 (BSC)		0.037 (BSC)	
e1	1.800	2.000	0.071	0.079
L	0.300	0.600	0.012	0.024
r	0°	8°	0°	8°