



芯源微电子

CHIPYUAN MICROELECTRONICS

LED驱动控制/键盘扫描专用集成电路

CY1640B

器件手册

版本：A2

日期：2017-07-08

著作权

Copyright © 2019 by FUZHOU CHIP YUAN MICROELECTRONICS CO.,LTD.

使用指南中所出现的信息在出版当时相信是正确的，然而芯源微对于说明书的使用不负任何责任。文中提到的应用目的仅仅是用来做说明，芯源微不保证或表示这些没有进一步修改的应用将是适当的，也不推荐它的产品使用在会由于故障或其它原因可能会对人身造成危害的地方。芯源微产品不授权使用于救生、维生器件或系统中做为关键器件。芯源微拥有事先通知而修改产品的权利。

版本修订记录

版本号	更新日期	修订内容
A1	2017-05-09	初稿
A2	2019-04-03	正式版本，修改公司地址，联系方式及封装说明

联系方式

福州芯源微电子科技有限公司

地址：中国，福建省，福州高新区海
西高新技术产业园高新苑B区

邮编：350100

电话：18059166961

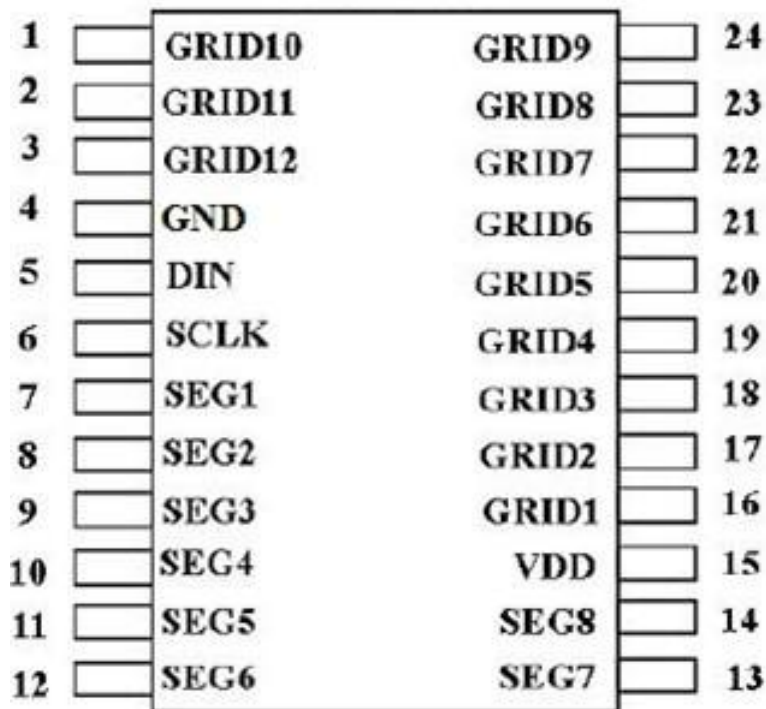
LED 驱动控制专用电路

CY1640B 是一款 LED（发光二极管显示器）驱动控制专用电路，内部集成有 MCU 数字接口、数据锁存器、LED 高压驱动。本产品采用 CMOS 工艺，主要应用于小型 LED 显示屏驱动。

功能特点

- 采用 CMOS 工艺制作
- 显示模式（8 段×12 位）
- 辉度调节电路（占空比 8 级可调）
- 两线串行接口
- 振荡方式：内置 RC 振荡
- 内置上电复位
- 采用 SSOP24 封装

管脚排列图



管脚说明

符号	管脚名称	管脚号	说明
DIN	数据输入	5	串行数据输入
SCLK	时钟输入	6	在上升沿输入数据
SEG1~SEG8	输出（段）	7-14	段输出，P管开漏
GRID1~GRID9 GRID10~GRID12	输出（位）	16-24 1-3	位输出，N管开漏
VDD	逻辑电源	15	5V±10%
GND	逻辑地	4	接系统地

电气参数

符号	参数名称	条件	数值	单位
VDD	逻辑电源电压		4.5~6.0	V
Ios	SEG 驱动输出电流	VDD=5V, Ta =25℃	-50	mA
Iog	GRID 驱动输出电流	VDD=5V, Ta =25℃	200	mA
PD	功率损耗		400	mW
Ta	工作温度		-40~80	℃
Ts	储存温度		-65~150	℃

正常工作范围（Ta = -40 ~+80℃，GND = 0V）

符号	参数	最小	典型	最大	单位
VDD	逻辑电源电压		5		V
VIH	高电平输入电压	0.7VDD	-	VDD	V
VIL	低电平输入电压	0	-	0.3VDD	V

电气特性（除非另有标注，Ta = -20℃~70℃，VDD = 3V~3.6V，GND=0V）

符号	参数名称	测试条件	最小	典型	最大	单位
Iseg	高电平输出电流	VDD=3.3V VO=VDD-2V	-32	-34	-38	mA
Igrid		VDD=3.3V VO=VDD-2V	-25	-30	-44	mA
Iout	低电平输出电流	Vo=VDD-3V	80	140	-	mA
I	低电平输出电流	Vo=VDD-3V	4	-	-	mA
RL	输出下拉电阻		-	10	-	KΩ
Iin	输入电流	VI=VDD/GND	-	-	±1	uA

V _{ih}	高电平输入电压	CLK, DIN, STB	0.7VDD	-	-	V
V _{il}	低电平输入电压	CLK, DIN, STB	-	-	0.3VDD	V
V _h	滞后电压	CLK, DIN, STB	-	0.35	-	V
I _{DDdyn}	动态电流损耗	无负载, 关显示	-	-	100	uA

开关特性 (除非另有标注, Ta = -20°C~70°C, VDD = 4.5V~5.5V)

参数名称	符号	测试条件	最小	典型	最大	单位
振荡频率	F _{osc}	R=16.5K	-	500	-	KHz
传输延迟时间	T _{PLZ}	SCLK→DOUT CLK=15pF, RL=10KΩ	-	-	300	ns
	T _{PZL}		-	-	100	ns
上升时间	T _{TZH1}	SEG1~8, CL=300pF	-	-	2	us
	T _{TZH2}	GRID1~12, CL=300pF	-	-	0.5	us
下降时间	T _{TZH}	CL=300pF, SEGn, GRIDn	-	-	120	us
最大时钟频率	F _{max}	占空比 50%	1	-	-	MHz
输入电容	C	-	-	-	15	pF

时序特性 (除非另有标注, Ta = -20°C~70°C, VDD = 4.5V~5.5V)

符号	参数名称	测试条件	数值	单位
PWCLK	时钟脉冲宽度	-	400	us
PESTB	选通脉冲宽度	-	1	us
T _{setup}	数据建立时间	-	100	ns
T _{hold}	数据保持时间	-	100	ns
T _{wait}	等待时间	SCLK ↑ → SCLK ↓	1	us

功能介绍

1. 显示寄存器地址和显示模式

该寄存器存储通过串行接口从外部器件传送到 CY1640B 的数据，地址从 00H- 0FH 共 16 字节单元，分别与芯片 SEG 和 GRID 管脚所接的 LED 灯对应，写 LED 显示数据的时候，按照从显示地址的低位到高位，从数字接的低位到高位操作。

分配图如下

SEG1	SEG2	SEG3	SEG4	SEG5	SEG6	SEG7	SEG8	
XXHL (低四位)				XXHU (高四位)				
B1	B2	B3	B4	B5	B6	B7	B8	
00HL				00HU				GRID1
01HL				01HU				GRID2
02HL				02HU				GRID3
03HL				03HU				GRID4
04HL				04HU				GRID5
05HL				05HU				GRID6
06HL				06HU				GRID7
07HL				07HU				GRID8
08HL				08HU				GRID9
09HL				09HU				GRID10
0AHL				0AHU				GRID11
0BHL				0BHU				GRID12
0CHL				0CHU				GRID13
0DHL				0DHU				GRID14
0EHL				0EHU				GRID15
0FHL				0FHU				GRID16

2. 指令介绍

用指令来设置显示模式和 LED 驱动状态

在指令 START 有效后由 DIN 输入的第一字节作为一条指令，经过译码，取最高 B7, B6 两位比特位以区别不同指令。

B7	B6	指令
0	1	数据命令设置
1	0	显示控制命令设置
1	1	地址命令设置

如果在指令或数据传输时出现 END 有效，串行通讯被初始化，并且正在传输的指令或数据无效化。

地址命令设置

该指令用来设置数据写和读，B1 和 B0 位不允许设置 01 或 11

MSB				LSB				功能	说明
B7	B6	B5	B4	B3	B2	B1	B0		
0	1	无关项 填 0				0	0	数据读写模式设置	写数据到寄存器
0	1			0			地址增加模式设置	自动地址增加	
0	1			1				固定地址	
0	1		0				内部测试模式设置	普通模式	
0	1		1					测试模式	

数据命令设置

B7	B6	B5	B4	B3	B2	B1	B0	显示地址
1	1	无关项填 0		0	0	0	0	00H
1	1			0	0	0	1	01H
1	1			0	0	1	0	02H
1	1			0	0	1	1	03H
1	1			0	1	0	0	04H
1	1			0	1	0	1	05H
1	1			0	1	1	0	06H
1	1			0	1	1	1	07H
1	1			1	0	0	0	08H
1	1			1	0	0	1	09H
1	1			1	0	1	0	0AH
1	1			1	0	1	1	0BH
1	1			1	1	0	0	0CH
1	1			1	1	0	1	0DH
1	1			1	1	1	0	0EH
1	1			1	1	1	1	0FH

该指令用来设置显示寄存器的地址

如果地址设置为 10H 或更高则忽略该数据，直到有效地址被设定。上电时，地址默认为 00H。

显示控制

MSB

LSB

B7	B6	B5	B4	B3	B2	B1	B0	功能	说明
1	0	无相关项 填 0			0	0	0	消光数量 设置	设置脉冲宽度 1/16
1	0				0	0	1		设置脉冲宽度 2/16
1	0				0	1	0		设置脉冲宽度 4/16
1	0				0	1	1		设置脉冲宽度 10/16
									设置脉冲宽度 11/16
1	0				1	0	1		设置脉冲宽度 12/16
1	0				1	1	0		设置脉冲宽度 13/16
1	0				1	1	1		设置脉冲宽度 14/16
1	0					0			
1	0			1				显示开	

接口说明

微处理器的数据通过两线总线接口和 CY1640B 通信，在输入数据时当 SCLK 为高电平时，DIN 上的信号必须保持不变；只有 SCLK 上的时钟信号为低电平时，DIN 上的信号才可以改变。数据的输入总是低位在前，高位在后传输。数据输入开始的条件为 SCLK 为高电平时，DIN 由高变低；结束条件是 SCLK 为高时，DIN 由低电平变为高电平。

指令传输过程如下：

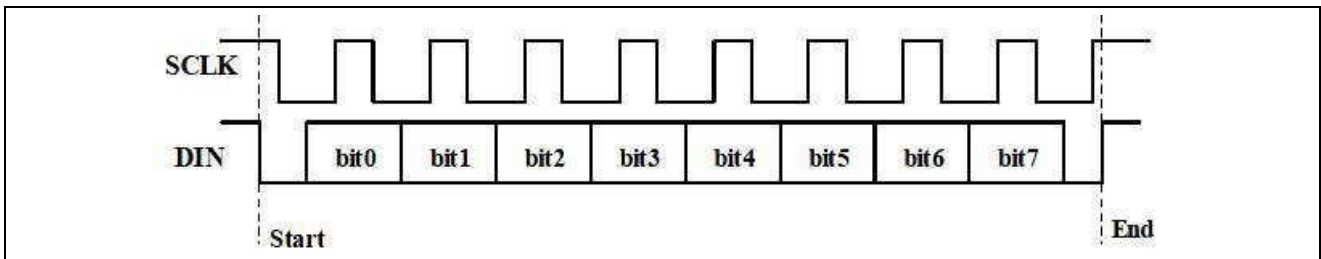


图 1 指令传输

数据地址自动增加的模式

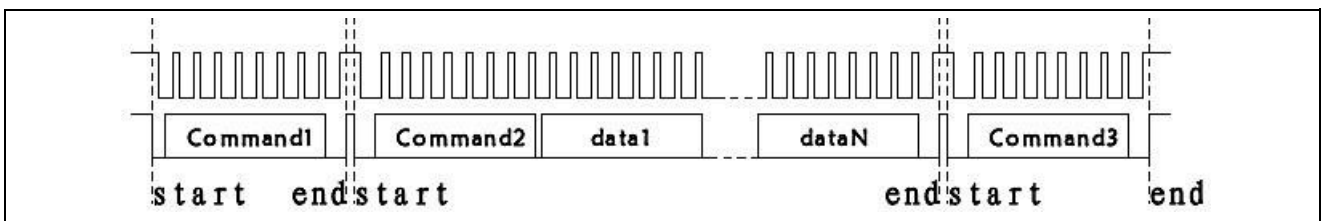


图 2 自动地址写数据模式

Command1: 设置数据命令

Command2: 设置数据地址

Data1~N: 传输显示数据至 Command2 地址后面的地址内（最多 16bytes） Command3: 显示控制命令

固定地址写数据模式

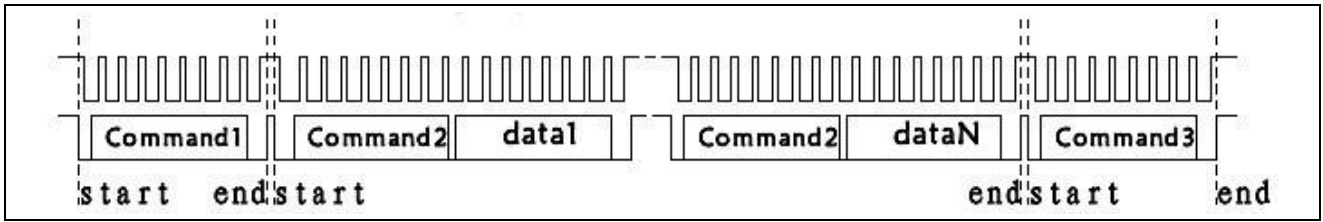


图 3 固定地址写数据模式

Command1: 设置数据命令

Command2: 设置显示地址

data1~N: 传输显示数据至 Command2 地址后面的地址内 (最多 16bytes) Command4: 显示控制命令

显示周期 (注: GR13-GR16 为 CY1640 独有, VK1640B 无上述引脚)

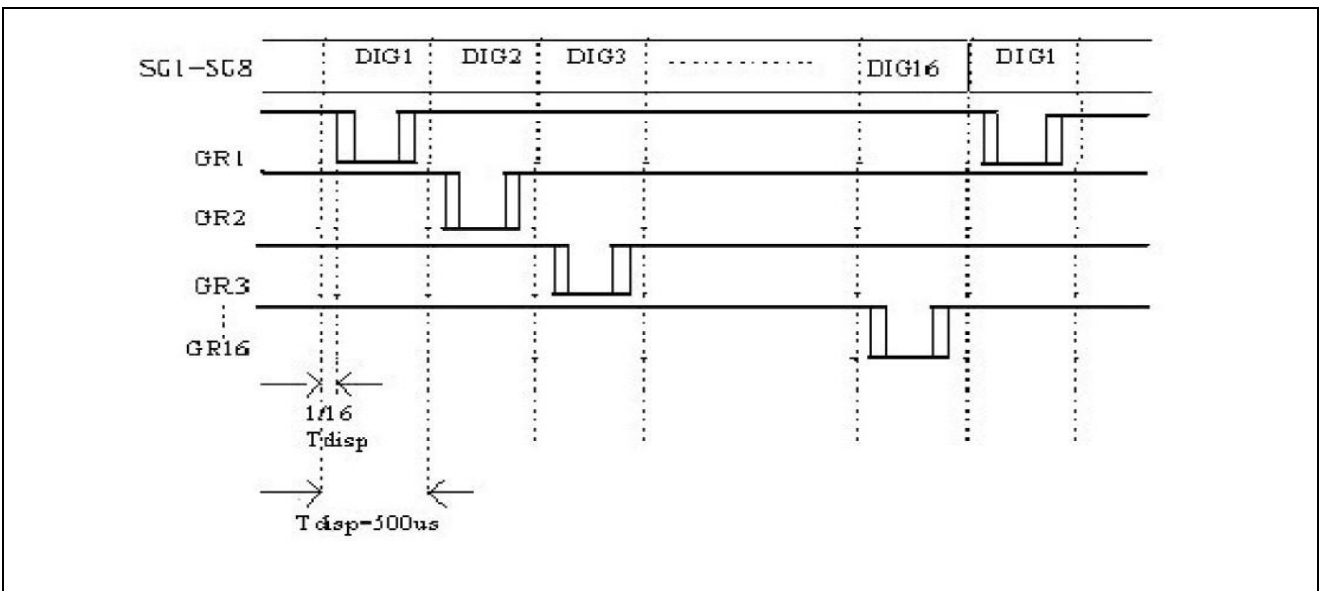


图 4 数据显示周期

应用范例 共阴极数码管
连接原理图

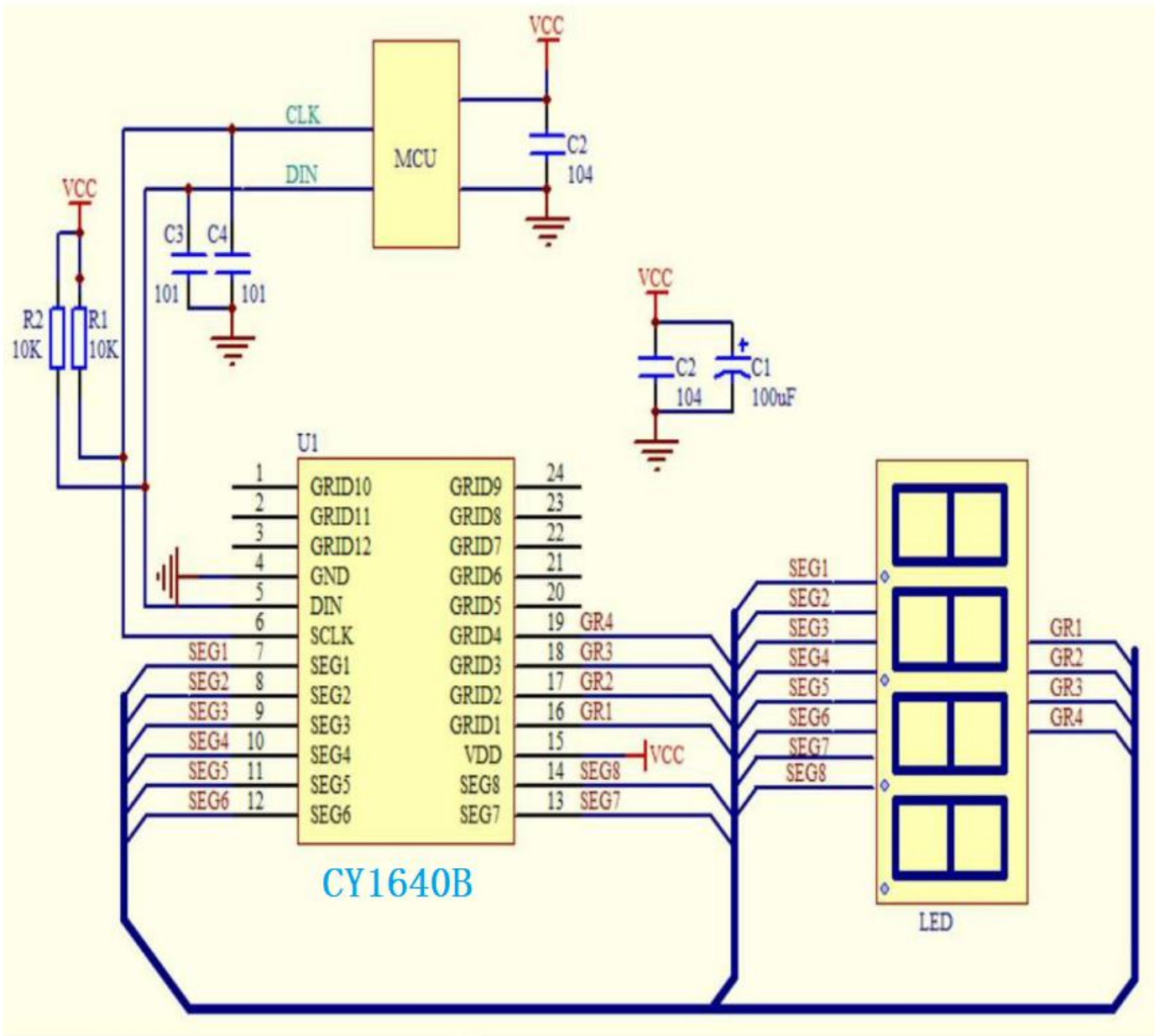


图 5 CY1640B 驱动共阴极数码管原理图

NOTE:

电源脚须加电容，且尽量靠近IC。
如用蓝光LED，压降为3V，则VCC应为5V。

封装尺寸 (单位: mm)

SSOP24L(0.635-D1.40 POD(8R))

