



**芯引领 · 源未来**

**数码管显示及键盘扫描专用集成电路**

**FD628**

**器件手册**

版本： A3

日期： 2021-08-13

## 著作权

Copyright © 2015 by FUZHOU CHIP YUAN MICROELECTRONICS CO.LTD.

使用指南中所出现的信息在出版当时相信是正确的，然而芯源微对于说明书的使用不负任何责任。文中提到的应用目的仅仅是用来做说明，芯源微不保证或表示这些没有进一步修改的应用将是适当的，也不推荐它的产品使用在会由于故障或其它原因可能会对人身造成危害的地方。芯源微产品不授权使用于救生、维生器件或系统中做为关键器件。芯源微拥有事先通知而修改产品的权利。

## 版本修订记录

版本号	更新日期	修订内容
A1	2019-09-27	初稿
A2	2019-10-27	更新参考电路图以及使用须知
A3	2021-08-13	正式版本，更改公司地址及联系方式，修改应用电路等

## 联系方式

福州芯源微电子科技有限公司

地址：中国，福建省，福州高新区海西  
园高新大道7号福汽集团9层

邮编：350100

电话：18059166961

## 目 录

1. 概述.....	1
2. 特性说明.....	1
3. 管脚定义.....	2
4. 管脚功能说明.....	2
5. 主要电气参数.....	3
6. 封装尺寸.....	6
7. 典型应用电路.....	7
8. 应用说明.....	10

## LED 驱动控制/键盘扫描专用集成电路

### FD628

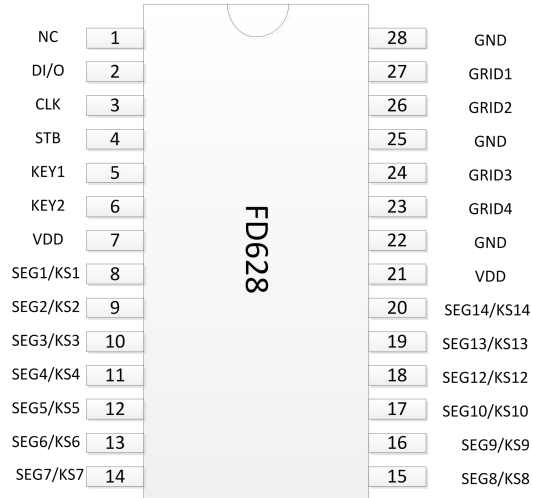
#### 1. 概述

FD628是一种带键盘扫描电路接口的LED驱动控制专用电路。内部集成有MCU输入输出控制数字接口、数据锁存器、LED驱动、键盘扫描、辉度调节等电路。本芯片性能稳定、质量可靠、抗干扰能力强，可适应于24小时长期连续工作的应用场合。

#### 2. 特性说明

- 显示模式：4位\*13段或7位\*10段
- 8级辉度控制
- 5V的条件下，位驱动电流可达到650mA
- 键盘扫描：10×2（支持组合键）
- 串行接口（CLK,STB,DAT）
- 内置时钟振荡电路
- 内置上电复位电路
- 工作电压：3.3V~5V
- 采用COMS工艺
- ESD HBM: >8KV（美标883模式）
- SOP28(FD628S)封装

### 3. 管脚定义



### 4. 管脚功能说明

符号	管脚名称	说明
NC	-	空脚
DI/O	数据输入/输出	串行接口的数据输入输出，内置上拉电阻。
CLK	时钟输入	串行接口的数据时钟输入，内置上拉电阻。
STB	数据传输控制	内置上拉电阻。在下降沿初始化串行接口。随后等待接收指令，STB为低后的第一份个字节作为指令。当STB为高时，CLK被忽略。
KEY1-KEY2	键扫信号输入	键扫信号在显示周期结束后被锁存
SEG1/KS1-SEG10/KS10	段输出	开漏输出，管脚也做键扫描
SEG12/GRID7-SEG14/GRID5	段/位输出	段/位驱动输出
GRID1-GRID4	位输出	开漏输出
VDD	逻辑电源	5V±10%、3.3V±10%
GND	逻辑地	接地

## 5. 主要电气参数

极限参数 (Ta = 25°C)

参 数	符 号	范 围	单 位
逻辑电源电压	VDD	-0.5 ~ +7.0	V
逻辑输入电压	VI1	-0.5 ~ VDD + 0.5	V
LED 段驱动输出电流	I <sub>SEG</sub>	-50	mA
LED 位驱动输出电流	I <sub>GRID</sub>	700	mA
工作温度	T <sub>OPT</sub>	-40 ~ +80	°C
储存温度	T <sub>STG</sub>	-65 ~ +150	°C

电气特性 (测试条件: Ta = 25°C, VCC = 5V)

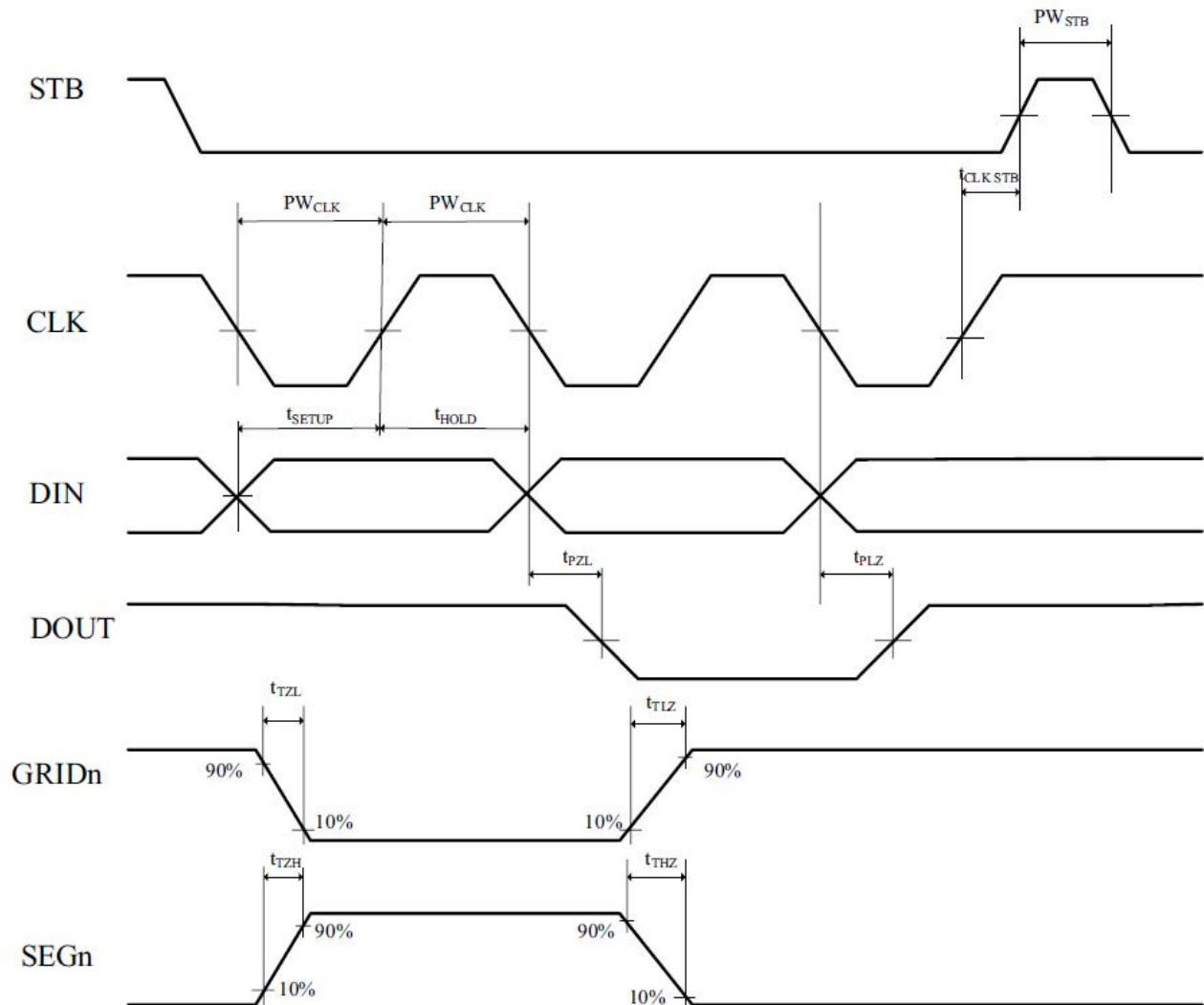
参 数	符 号	测 试 条 件	最 小	典 型	最 大	单 位
逻辑电源电压	VDD	-	3.3	5.0	5.5	V
高电平输入电压	V <sub>IH</sub>	-	0.7VDD	-	VDD	V
低电平输入电压	V <sub>IL</sub>	-	0	-	0.3VDD	mV
静态电流	I <sub>DD</sub>	VDD=5.0V, 无负载, 显示关闭	-	-	1.2	mA
SEG驱动电流	I <sub>SEG</sub>	VDD=5.0V, SEG接2Ω电阻对GND	-	-47	-	mA
GRID驱动电流	I <sub>GRID</sub>	VDD=5.0V, GRID接2Ω电阻对GND	-	650	-	mA
KEY下拉电阻	R <sub>KEY</sub>	-	10	-	25	KΩ
D/I/O、CLK、 STB上拉电阻	R	-	-	15	-	KΩ

GRID震荡频率	$f_{GRID}$	VDD=5.0V	-	210	-	Hz
传输延时时间	$t_{TZH(SEG)}$	VDD=5.0V,CLK→DI/O,	-	75	-	ns
	$t_{TLZ(GRID)}$	$R_{UP}=10\text{ K}\Omega,C_L=15\text{ pF}$	-	50	-	ns
上升时间	$t_{TZH(SEG)}$	VDD=5.0V,SEGN接100Ω下拉电阻, GRIDn接10Ω上拉电阻, $C_L=15\text{ pF}$	-	6	-	ns
	$t_{TLZ(GRID)}$		-	14	-	ns
下降时间	$t_{THZ(SEG)}$		-	10	-	ns
	$t_{TZL(GRID)}$		-	27	-	ns
最大时钟频率	$f_{CLK(MAX)}$	占空比50%	-	-	1	MHz

时序特性 (测试条件:  $T_a = 25^\circ\text{C}$ ,  $V_{CC} = 5\text{V}$ )

参数	符号	测试条件	最小	典型	最大	单位
时钟脉冲宽度	$PW_{CLK}$	-	500	-	-	ns
选通脉冲宽度	$PW_{STB}$	-	1	-	-	$\mu\text{s}$
数据建立时间	$t_{SETUP}$	-	100	-	-	ns
数据保持时间	$t_{HOLD}$	-	100	-	-	ns
CLK→STB时间	$t_{CLKSTB}$	CLK↑→STB↑	1	-	-	$\mu\text{s}$

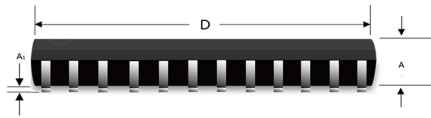
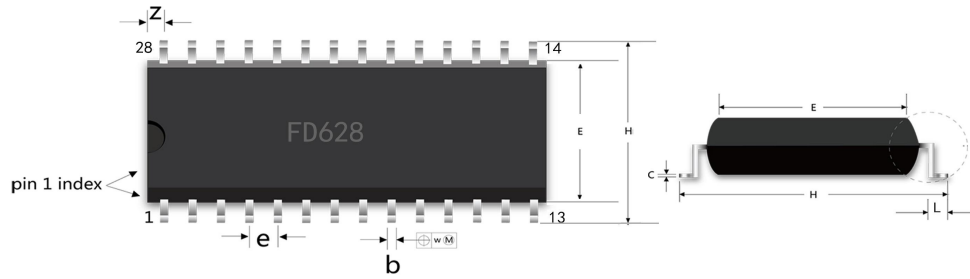
时序波形图



\*注：DIN 和 DOUT 为芯片内部 PAD 位，通过封装合并成 D/I/O。

## 6. 封装尺寸

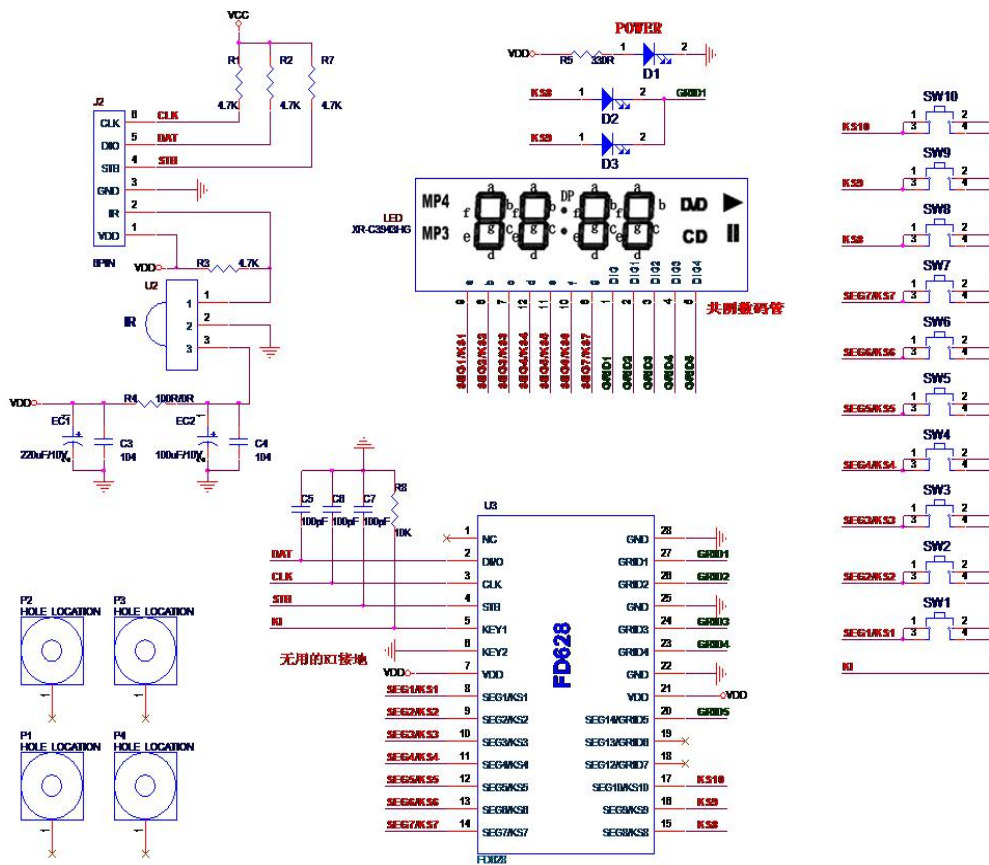
SOP28 封装:



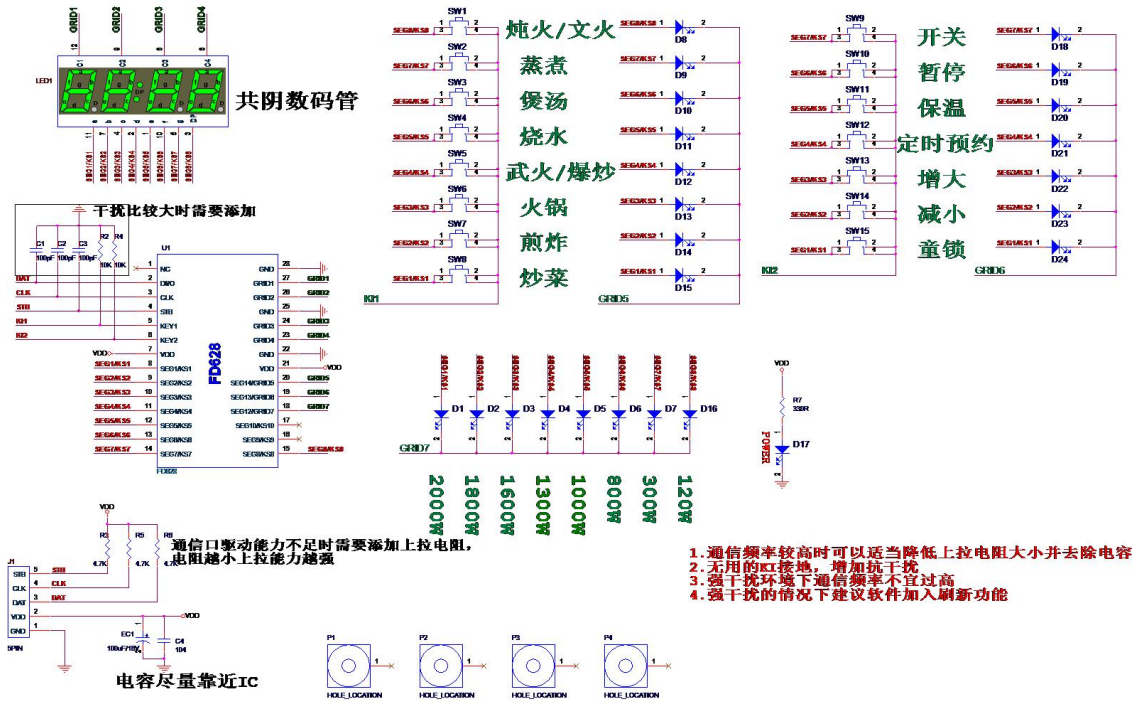
符号	尺寸(mm)			尺寸(inch)		
	最小	典型	最大	最小	典型	最大
A	2.25	—	2.33	0.089	—	0.092
A1	0.10	—	0.30	0.004	0.006	0.012
b	---	0.40	---	---	0.016	---
C	---	0.25	---	---	0.010	---
D	17.40	17.70	18.10	0.685	0.697	0.713
E	7.40	7.65	7.90	0.291	0.301	0.311
e	---	1.27	---	---	0.050	---
H	10.00	10.45	10.75	0.394	0.411	0.423
L	0.60	0.80	1.00	0.024	0.031	0.039
θ	0°	---	8°	0°	---	8°

## 7. 典型应用电路

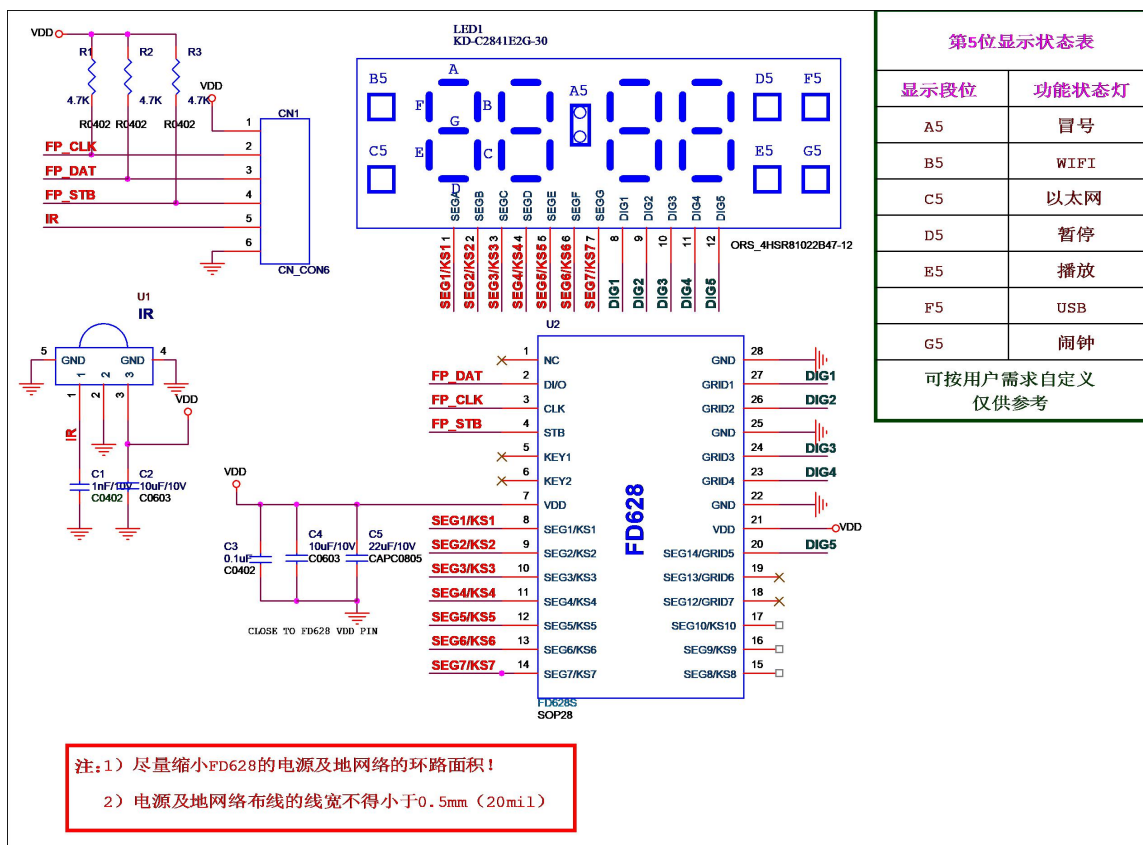
### 7.1. DVD 面板



## 7.2. 电磁炉面板



### 7.3. OTT 面板



### 7.4. 使用注意事项

1. 无用的 KI 接地，增加抗干扰
2. 推荐客户推挽输出，高阻输入，这样高速通信的波形会更好
3. 高速通信的时候去除通信口上的电容，减小通信口的上拉电阻
4. 建议通信速度 100K 以下
5. 强干扰环境下通信频率不宜过高,建议软件加入刷新功能
6. 驱动共阳数码管需要工作在 7 位模式

## 8. 应用说明

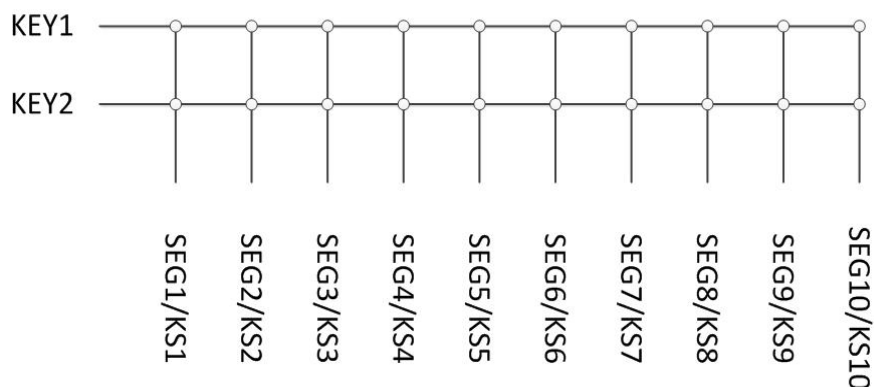
### 8.1 显示功能寄存器地址和显示模式

该寄存器存储通过串行接口从外部器件传送到 FD628 的数据，地址分配如下：

SEG1	SEG2	SEG3	SEG4	SEG5	SEG6	SEG7	SEG8	SEG9	SEG10	X	SEG12	SEG13	SEG14	X	X	
b0	b1	b2	b3	b4	b5	b6	b7	b0	b1	b2	b3	b4	b5	b6	b7	显示字节
显示地址00H							显示地址01H							GRID1		
显示地址02H							显示地址03H							GRID2		
显示地址04H							显示地址05H							GRID3		
显示地址06H							显示地址07H							GRID4		
显示地址08H							显示地址09H							GRID5		
显示地址0AH							显示地址0BH							GRID6		
显示地址0CH							显示地址0DH							GRID7		

### 8.2 键扫描和按键扫描数据寄存器

按键扫描矩阵为 10X2bit，如下图所示：



按键数据存储地址如下表所示，用读指令读取，从最低位开始读取：

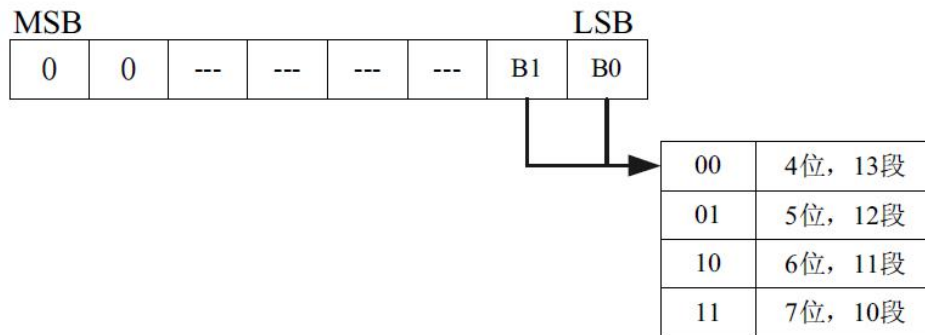
b0	b1	b2	b3	b4	b5	b6	b7	按键字节
KEY1	KEY2	-	KEY1	KEY2	-	-	-	KEY 端口
SEG1/KS1	X	SEG2/KS2	X	X	X			读取字节顺序， 从上到下
SEG3/KS3	X	SEG4/KS4	X	X	X			
SEG5/KS5	X	SEG6/KS6	X	X	X			
SEG7/KS7	X	SEG8/KS8	X	X	X			
SEG9/KS9	X	SEG10/KS10	X	X	X			

### 8.3 指令说明

指令用来设置显示模式和 LED 驱动器的状态。在 STB 下降沿后由 DI/O 输入的第一个字节作为一条指令。如果在指令或数据传输时 STB 被置为高电平，串行通讯将被初始化，并且正在传送的指令或数据无效（之前传送的指令或数据保持有效）。

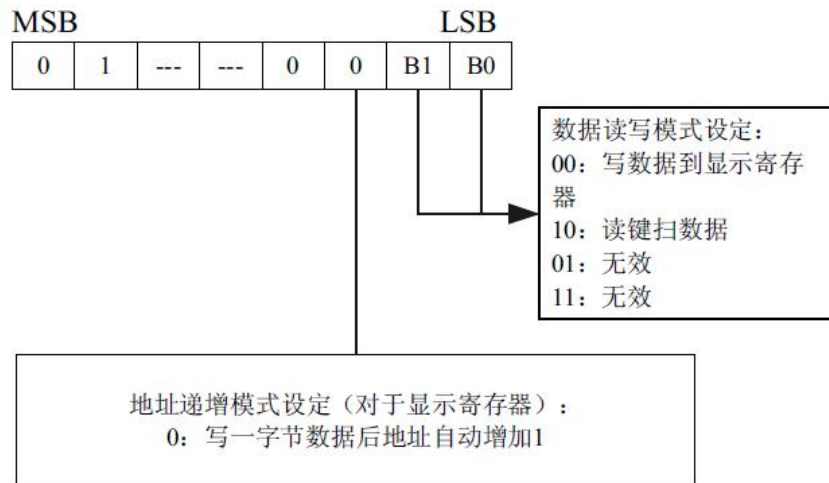
### 8.4 显示模式设置

该指令用来设置选择段和位的个数（4-7 位，10-13 段），上电时默认为 7 位 10 段。当指令执行时，显示被强制终止，同时键扫信号也将停止。如要重新显示，显示开/关指令” ON” 必须被执行，当同样的模式被设置时，则上述情况不会发生。



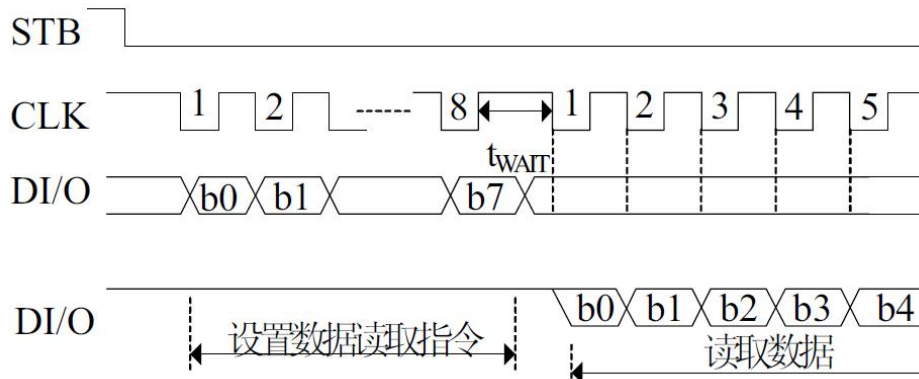
### 8.5 数据设置

该指令用来设置数据读与写。





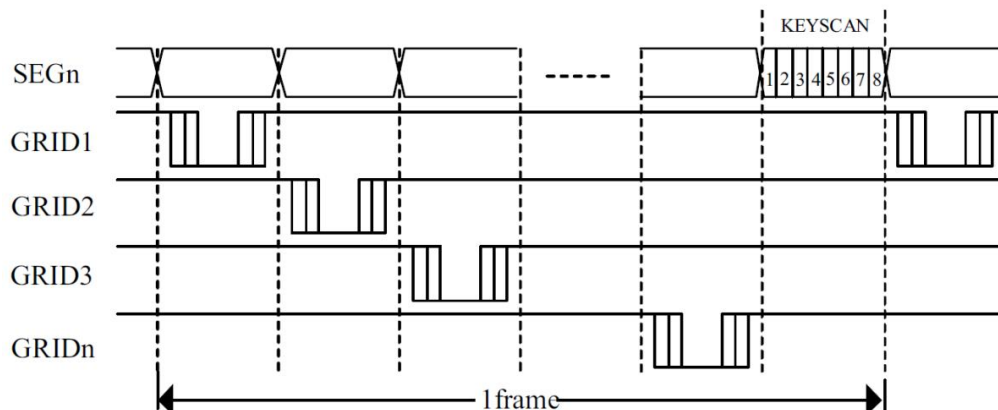
数据读取



\*注：1、 $t_{WAIT} \geq 1\mu s$

- 2、串行数据的传输从低位开始，FD628 在串行通信的时钟上升沿读取串行数据，下降沿输出串行数据。
- 3、MCU 在发送数据读取（读按键）指令后，需将 DI/O 数据总线释放，才能读出正确的按键数据值。
- 4、DI/O 读取数据时为 N 管开漏输出，结合应用方案中信号驱动能力，配合该端口的内置上拉电阻可正确读出按键数据。如遇 MCU 发送 CLK 频率过快等原因导致按键数据不能正常读出，可通过调整或增加外部上拉电阻来调节，但增加的外部上拉电阻阻值不宜过小，否则会导致 MCU 输入信号电平与芯片不匹配。

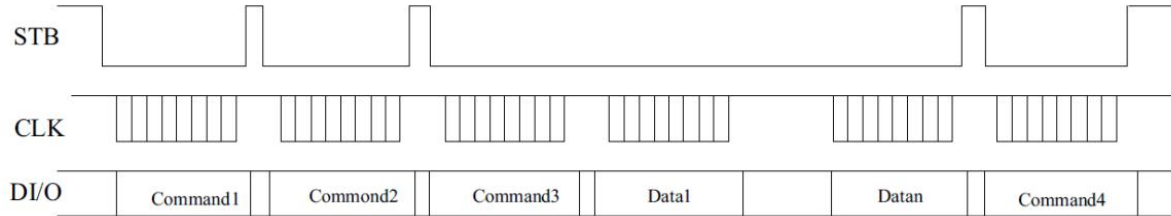
## 8.9 显示和键扫周期



\*注意：2 frame 为一按键扫描周期。

## 8.10 应用时串行数据传输

- 地址增加模式



Command1 : 设置显示模式;

Command2 : 设置数据;

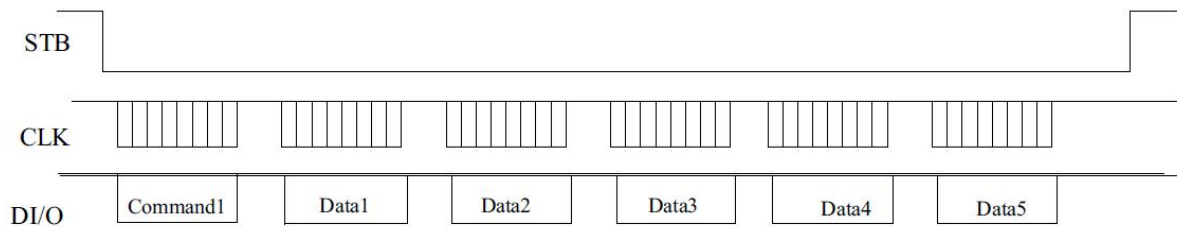
Command3 : 设置地址;

Data1~n : 传输显示数据 (最多 14bytes);

Command4 : 控制显示;

注: 显示寄存器地址范围为: 00H-0DH, 总共 14 个字节。连续地址模式写时, 如果地址为 00H 时, 后面紧跟 14 个显示数据字节; 地址为 01H 时, 后面紧跟 13 个; 以此类推, 如果地址为 n, 那么紧跟后面的显示字节为 14-n 个。

- 读按键模式



Command1 : 设置读按键模式;

Data1~n : 按键数据;