



芯引领 · 源未来

高精度恒压恒流原边反馈芯片

CY5883

器件手册

版本： C1

著作权

Copyright © 2015 by FUZHOU CHIP YUAN MICROELECTRONICS CO.LTD.

使用指南中所出现的信息在出版当时相信是正确的，然而芯源微对于说明书的使用不负任何责任。文中提到的应用目的仅仅是用来做说明，芯源微不保证或表示这些没有进一步修改的应用将是适当的，也不推荐它的产品使用在会由于故障或其它原因可能会对人身造成危害的地方。芯源微产品不授权使用于救生、维生器件或系统中做为关键器件。芯源微拥有事先通知而修改产品的权利。

版本修订记录

版本号	更新日期	修订内容
A1	2019-10-08	初始版本
A2	2020-12-11	更改芯片封装
A3	2021-08-13	正式版本，修改公司地址，联系方式及封装说明

联系方式

福州芯源微电子科技有限公司

邮编: 350100

地址：中国，福建省，福州高新区海西

电话: 18059166961

园高新大道 7 号福汽集团 9 层

官网：www.chipyuan.com

产品概述

CY5883 是一款高效率，高集成度，原边控制的 PWM 功率转换器。其主要应用于低功耗 AC/DC 充电器和适配器。

CY5883 通过去除光耦以及次级控制电路，简化了充电器 / 适配器等传统的恒流/恒压的设计，并且实现高精度的电压和电流调节。

CY5883 的多工作模式使得芯片能够实现低静态功耗，低音频噪音，高效率，内置的频率抖动可以很好的降低芯片的 EMI 以及 EMI 滤波成本。

CY5883 同时具有多种保护功能：逐周期峰值电流检测、欠压保护、过压保护、VDD 钳位、过载保护等。

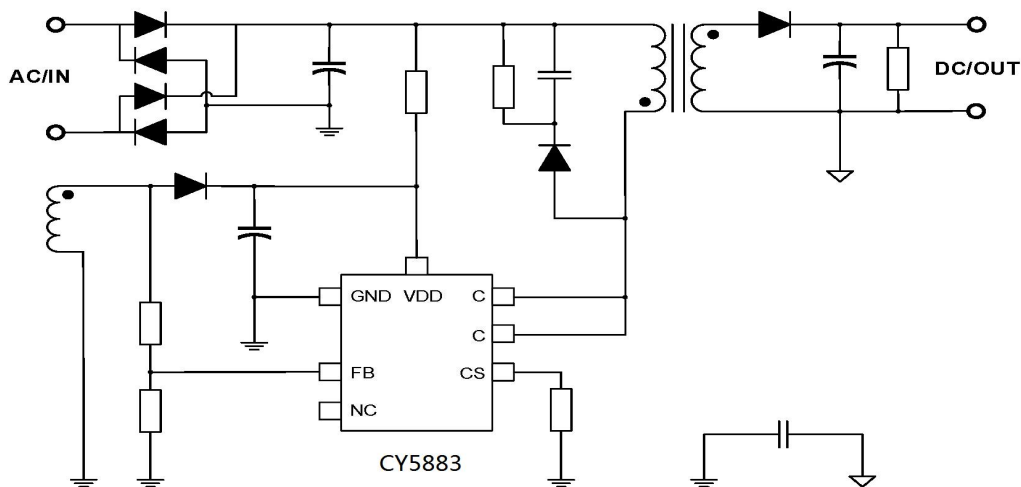
主要特点

- 内置高耐压功率三极管
- +/-5%恒压恒流调节
- 全电压范围内实现高精度电流调节
- 去除光耦和次级控制电路
- 内置变压器电感补偿
- 可调整输出电缆补偿
- 内置可提高效率的自适应多模式
- PWM/PFM 控制
- 低启动电流
- 内置软启动
- 内置前沿消隐
- 逐周期电流限制
- 带滞回的欠压保护
- 内置短路保护以及输出过压保护

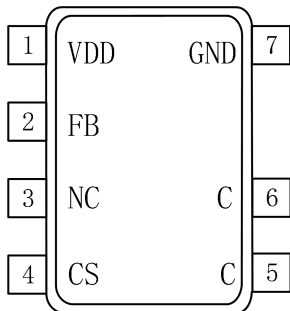
典型应用

- 手机/无绳电话充电器
- 数码相机充电器
- 小功率电源适配器
- LED 驱动电源

应用框图 (SOP-7 元件参数根据应用有相应调整)



引脚定义(SOP-7)



备注: CY5883 封装形式为 SOP-7

PIN	Name	Function Description
1	VDD	电源端
2	FB	系统反馈脚
3	NC	悬空脚
4	CS	通过检测连接 CS 到地电阻的电压来反映原边电感电流
5	C	高压三极管 C 极
6	C	高压三极管 C 极
7	GND	芯片地

最大额定值最大额定值

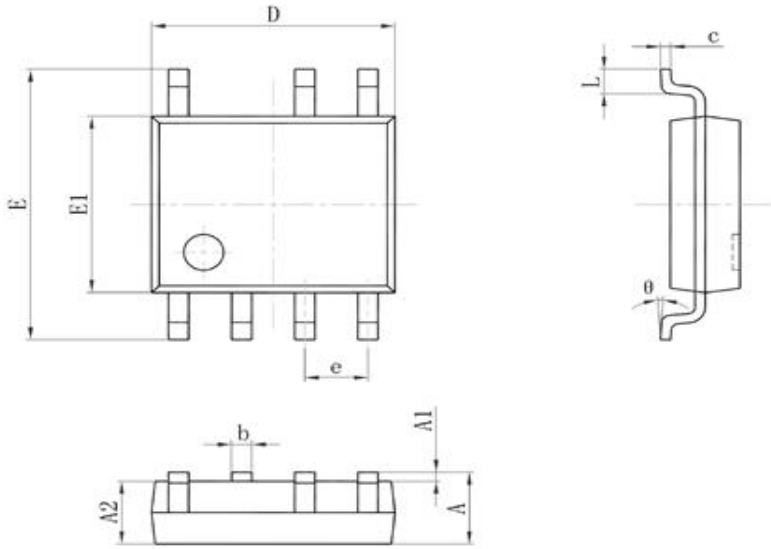
参数说明	数值	单位
VDD DC Supply Voltage	-0.3 to 28	V
Drain pin	-0.3 to 700	V
CS voltage range	-0.3 to 7	V
FB voltage range	-0.7 to 7	V
Package Thermal Resistance (SOP-7)	150	°C/W
Maximum Junction Temperature	150	°C
Storage Temperature Range	-25 to 150	°C
Lead Temperature (Soldering, 10sec.)	260	°C
Maximum Switching Frequency	100K	Hz

注意：(1)如果器件运行条件超过上述各项最大额定值，可能对器件造成永久性损坏。上述参数仅是运行条件的极大值，我们不建议器件在该规范范围外运行。如果器件长时间工作在绝对最大极限条件下，其稳定性可能会受到影响。
(2)无特殊说明，所有的电压以 GND 作为参考。

电器特性参数

参数说明	符号	测试条件	最小	典型	最大	单位
电源 (VDD) 部分						
I_Startup	VDD Start up Current	VDD =UVLO(ON)-1V, Measure current into VDD		3	20	uA
I_VDD_Op	Operation Current	V _{FB} =1V, VDD=10V		15		mA
UVLO(ON)	VDD Under Voltage Lockout Exit (Startup)			19		V
UVLO(OFF)	VDD Under Voltage Lockout Enter			6.5		V
VDD_OVP	VDD Over Voltage Protection trigger			27		V
V _{DD} _Clamp	VDD Zener Clamp Voltage	I(V _{DD}) = 7 mA		27		V
输入反馈(FB Pin)						
V _{FB_EA_Ref}	Internal Error Amplifier(EA) reference input		1.92	2	2.08	V
V _{FB_OVP}	Output over voltage protection threshold			2.6		V
V _{FB_Short}	Output Short Circuit Threshold			1		V
F _{Clamp_Short}	Output Short Circuit Frequency Clamp			40		KHz
V _{FB_DEM}	Demagnetization comparator threshold			25		mV
T _{min_OFF}	Minimum OFF time			2		uSec
T _{max_OFF}	Maximum OFF time			3		mSec
I _{Cable_max}	Max Cable compensation current			60		uA
电流部分 (CS Pin)						
T _{blinking}	CS Input Leading Edge Blanking Time			700		nSec
T _{D_OC}	Over Current Detection and Control Delay			100		nSec
V _{CS_max}	Max CS pin voltage			1		V
功率 BJT 部分						
BVCBO	Breakdown Voltage		700			V

封装信息 SOP-7



Symbol	Dimensions In Millimeters		Dimensions In Inches	
	Min	Max	Min	Max
A	1.350	1.750	0.053	0.069
A1	0.100	0.250	0.004	0.010
A2	1.350	1.550	0.053	0.061
b	0.330	0.510	0.013	0.020
c	0.170	0.250	0.006	0.010
D	4.700	5.100	0.185	0.200
E1	3.700	4.100	0.150	0.157
E	5.800	6.200	0.228	0.224
e	1.270(BSC)		0.050(BSC)	
L	0.400	1.270	0.016	0.050
θ	0°	8°	0°	8°



注意：本产品为静电敏感元件，请注意防护！ESD 损害的范围可以从细微的性能下降扩大到设备故障。精密集成电路可能更容易受到损害，因此可能导致元件参数不能满足公布的规格。

- 感谢您使用本公司的产品，建议您在使用前仔细阅读本资料。
- 本资料中的信息如有变化，恕不另行通知。希望您经常与销售部或者技术支持部门联系，索取最新资料。